

duplet
duplet

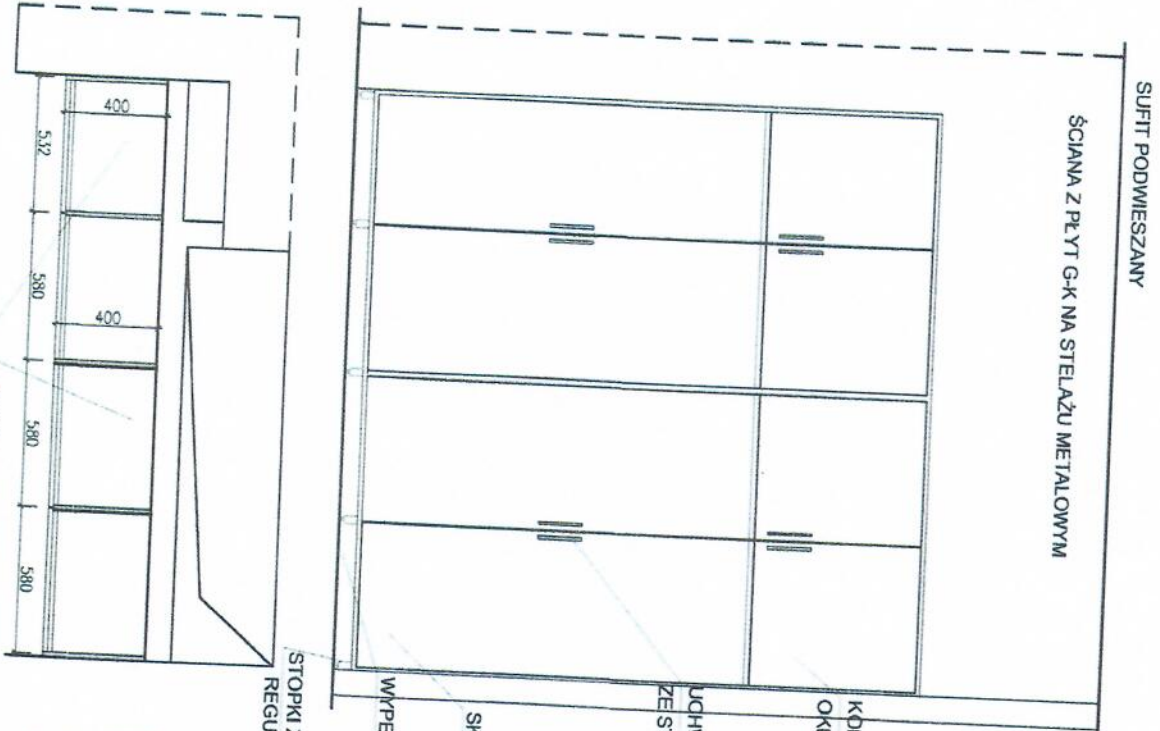
- LEGENDA:
- MEBLE WG KATALOGU
 - MEBLE TYPOWE
 - MEBLE NIETYPOWE (LADA NADZORU PIELEGNARSKIEGO)
 - SIEDZISKA

mgr inż. arch. **Janeta Wiatrak**
 Usługownia biurowa do projektowania i
 organizacji w sferach architektury
 5883/Gd/94



Nazwa i adres inwestora: Nazwa i adres wykonawcy: Nazwa i adres projektanta: Nazwa i adres wykonawcy:	
Tytuł projektu: Miejsce i data wykonania:	
Skala:	
Zawartość:	
Uwagi:	
Data:	
Podpis:	
Data:	
Zm. 1	

ETAP II

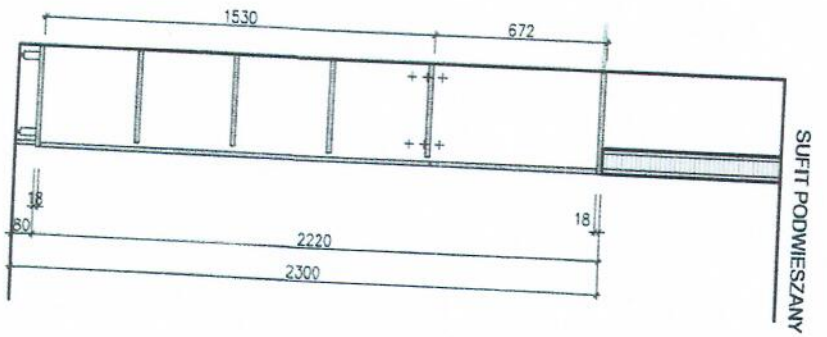


STOPKI ZE STALI NIERDZEWNEJ 30x30x2 REGULOWANE

UWAGA:
 OKUCIA ORAZ MATERIAŁ WYG "WYMÓGÓW
 MATERIAŁ DWO- WYKOŃCZENIOWYCH"
 ORAZ "KOLORYSTYKI WYPOSAŻENIA
 MEBLOWEGO"
 GRUPA KOLORYSTYCZNA: DO UZGODNIENIA
 Z UZYTEKOWNIKIEM

DOKŁADNE WYMIARY DŁUGOŚCI, GŁĘBOKOŚCI I WYSOKOŚCI
 SZAFY POBRAĆ Z NATURY

mgr inż. arch. Zdzisław Wiatrak
 (opraczenie biurowe do projektu) bez
 ograniczeń w specjalności architektonicznej
 5883/Gd/94



PRAWA AUTORSKIE ZASTRZEŻONE
 Wg ustawy o prawie autorskim i prawach pokrewnych (t. Dz.U.2000 Nr 80 poz. 904)

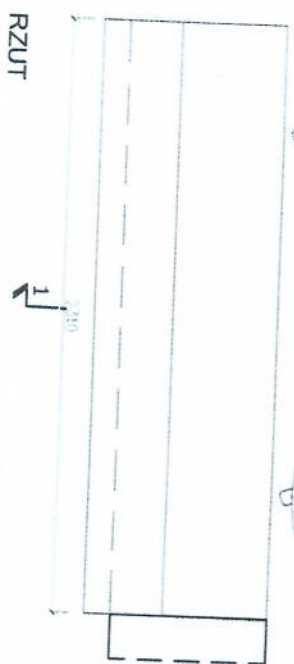
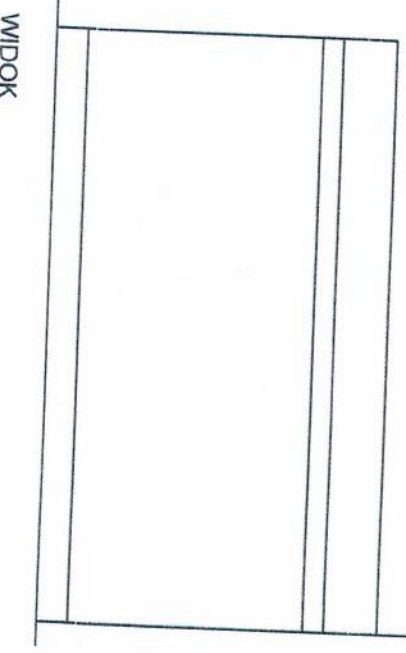
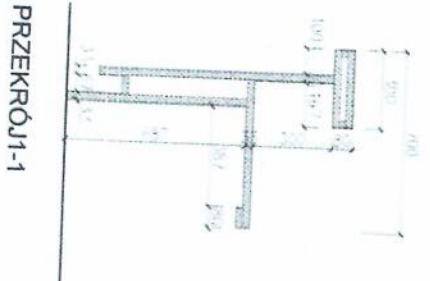
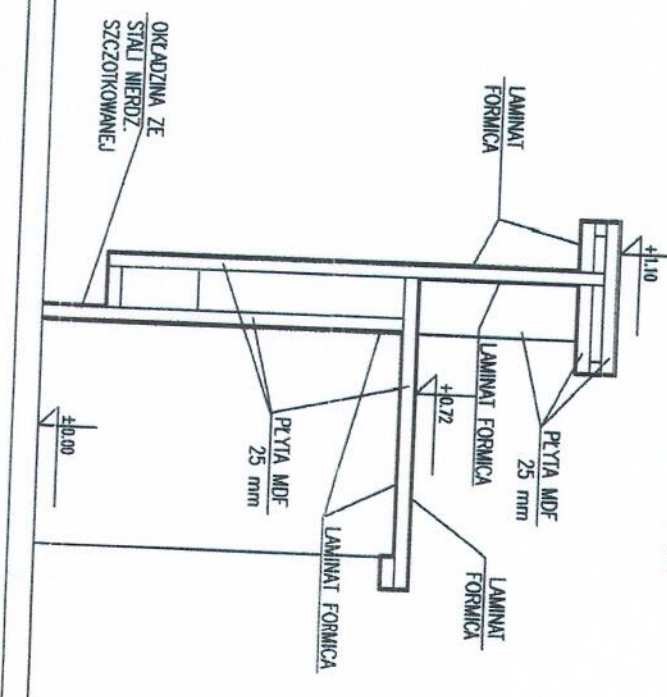
PRACOWNIA PROJEKTOWA
 ARCHITEKT ZDZISŁAW WIATRAK
 83-110 TCZEW, ul. Sienkiewicza 2, tel. 608 309 275

PRZEBUDOWA, POMIĘSZCZENIE ODDZIAŁU DERMATOLOGII
 NA POTRZEBY ODDZIAŁU LARYNGOLOGII
 W SZPITALU IM. MIKOŁAJA KOPERNIKA
 UL. POWSTANCÓW WARSZAWSKICH 1-2, 80-803 GDAŃSK
 DZ. NR 497/3, 497/6, OBRĘB 079

COPERNICUS PODMIOT LEONIKI SP. Z O.O.
 80-803 GDAŃSK, UL. NOWE OGRODY 1-6

zamawiający		COPERNICUS PODMIOT LEONIKI SP. Z O.O. 80-803 GDAŃSK, UL. NOWE OGRODY 1-6	
nazwa		SZAFKA WBUDOWANA SZW-2 - POM. NR 5.33	
projektował		mgr inż. arch. Zdzisław Wiatrak	
branża		5883/Gd/94	
data:		nr rysunku	
		ZM.4	

DETAL LADY skala 1:10



UWAGA:
 OKUCIA ORAZ MATERIAŁY WG "WYMOGÓW
 MATERIAŁOWO-WYKOŃCZENIOWYCH" ORAZ
 "KOLORYSTYKI WYPOSAŻENIA MEBLOWEGO"
 GRUPA KOLORYSTYCZNA: DO UZGODNIENIA Z UŻYTKOWNIKIEM
 DOKŁADNE WYMIARY POBRAĆ Z NATURY

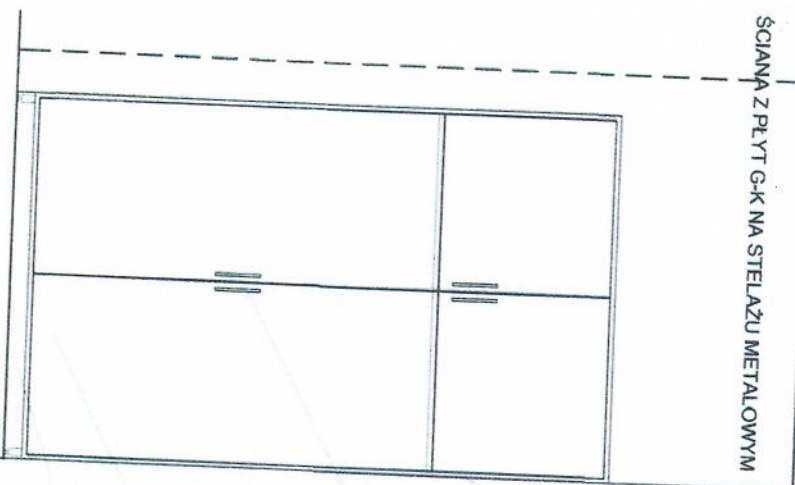
PRAWA AUTORSKIE ZASTRZEŻONE
 Wy ustalony o prawie autorskim i prawach pokrewnych (f. Dz. U. 2000. Nr 80 poz. 904)

PRACOWNIA PROJEKTOWA ARCHITEKT ZANETA WIATRAK 83-110 Tczew, ul. Sieracka 2, tel. 608 300 275	
PRZEBUDOWA POMIESZCZEN ODDZIAŁU DERMATOLOGII NA POTRZEBY ODDZIAŁU LARYNGOLOGII W SZPITALU IM. MIKOŁAJA KOPERNIKA UL. POWSTAŃCÓW WARSZAWSKICH 1-2, 80-803 GDANSK DZ NR 497/3, 497/6, OBRĘB 079	
zamawiający	COPERNICUS PODMIOT LECZNICZY SP. Z O.O. 80-803 GDANSK, UL. NOWE OGRODY 14B
nazwa	LADA RECEPCYJNA - POM. 5.33
projektował	mgr inż. arch. Zaneta Wiatrak
branża	dnm
	skala: 1:20
	NR RYSUNKU: ZM.2

mgr inż. arch. Zaneta Wiatrak
 Opraczenie budojane do projektowania i
 ogólnych w specyficznych architektonicznych
 5883/Gd/94

SUFIT PODWIESZANY

ŚCIANA Z PŁYT G-K NA STELAŻU METALOWYM

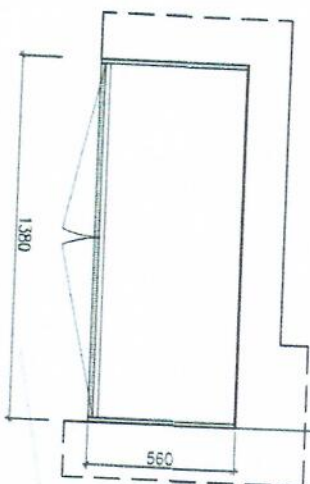


KORPUS SZAFY

UCHWYT MEBLOWY
ZE STALI NIERDZEWNEJ

SKRZYDŁA ZLICOWANE Z KORPUSEM SZAFY

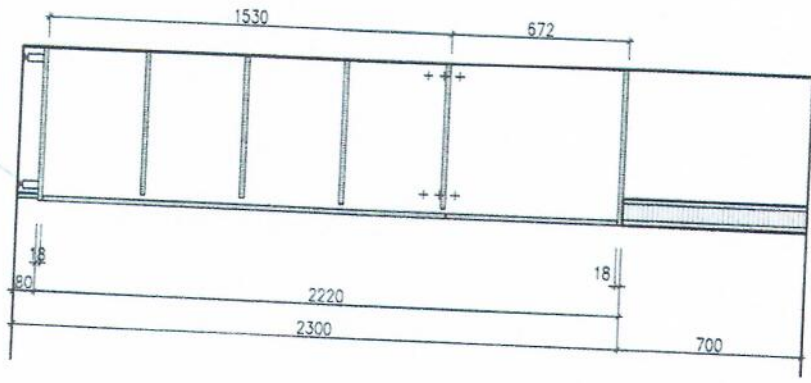
WYPEŁNIENIE COKOŁU



DOKŁADNE WYMIARY POBRAĆ Z NATURY

UWAGA:
 OKUCJA ORAZ MATERIAŁY WG "WYMOGÓW
 MATERIAŁOWO-WYKOŃCZENIOWYCH" ORAZ
 "KOLORYSTYKI WYPOSAŻENIA MEBLOWEGO"
 GRUPA KOLORYSTYCZNA: DO UZGODNIENIA Z UZYTEKOWNIKIEM

STOPKI ZE STALI NIERDZEWNEJ 30x30x2
REGULOWANE



SUFIT PODWIESZANY

PRAWA AUTORSKIE ZASTRZEŻONE
 Wg ustawy o prawie autorskim i prawach pokrewnych (Dz.U.2000 Nr 80 poz. 904)

PRACOWNIA PROJEKTOWA
 ARCHITEKT ZANETA WIATRĄK
 83-110 TCZEŃ, ul. Szoska 2, tel. 608 506 275
 PRZEBUDOWA, POMIĘSZCZEN ODDZIAŁU DERMATOLOGII
 NA POTRZEBY ODDZIAŁU LARYNGOLOGII
 W SZPITALU IM. MIKOŁAJA KOPERNIKA
 UL. POWSTAŃCÓW WARSZAWSKICH 1-2, 80-803 GDANSK
 DZ. NR 497/3, 497/6, OBRĘB 079

mgr inż. arch. Zanela Wiatrak
 ul. Powstańców Warszawskich 1-2, 80-803 Gdańsk
 5883/Gd/94

zamawiający	mgr inż. arch. Zanela Wiatrak	data:	
wykonawca	mgr inż. arch. Zanela Wiatrak	skala:	1:20
tytuł	SZAFKA WBUDOWANA SZW-1 - POM. NR 5.01	nr rysunku	ZM.3
adres	COPERNICUS PODMIOT LECZNICZY SP. Z O.O. 80-803 GDANSK, UL. NOWE OGRODY 1-6		
branża			