

SPECYFIKACJA TECHNICZNA DŹWIGU		10020
Norma	:	EN81-20+EN81-21
Oznaczenie dźwigu wg. KONE	:	PW21/10-19
A Udźwig nominalny	:	1600 kg
Ilość osób	:	21
Prędkość nominalna	:	1.00 m/s
Przyspieszenie / opóźnienie nom.	:	0.6 m/s ²
Wysokość podnoszenia	:	21198 mm
Ilość przystanków / drzwi	:	7 / 7
Ilość drzwi kabinowych	:	1
B Typ drzwi	:	KES800/Frame/2R
Szerokość drzwi	:	1300 mm
Wysokość drzwi	:	2000 mm
Typ kabiny	:	MCD
Wewnętrzna wysokość kabiny	:	2200 mm
Wewnętrzna szerokość kabiny	:	1400 mm
Wewnętrzna głębokość kabiny	:	2400 mm
C Wewnętrzna powierzchnia kabiny	:	3.36 m ²
Rama kabiny	:	ISCS16
Liczba poziomów mocowań prowadnic (wymagana + zamówione dodatkowo)	:	13 + 1
Prowadnice kabinowe	:	T125/B
Chwytnice kabinowe	:	SGB01
Zderzaki kabinowe	:	PU125x80A
Rama przeciwwagi	:	FCWT04
D Chwytnice przeciwwagi	:	None
Prowadnice przeciwwagi	:	T82/B
Zderzak przeciwwagi	:	PU165x80A
System napędu	:	KDM40Slim
Sterowanie	:	LCE / FC
Napęd	:	MX14
Średnica koła ciernego	:	520 mm
Kąt podcięcia rowka	:	100°
E Olinowanie	:	2:1
Liny (liczba x średnica)	:	7xD8
Ogranicznik prędkości	:	OL35
Linka ogranicznika prędkości	:	d6
WYMAGANIA ELEKTRYCZNE		
F Zasilanie główne	:	3x400VAC -15%/+10%
Częstotliwość	:	50 Hz ±1 Hz
Zabezpieczenia linii zasilającej	:	3x32 A
Zabezpieczenia niezależnej linii oświetlenia	:	-
Prąd nominalny, I _n	:	30 A
Prąd rozruchowy, I _a	:	41 A
Bezpieczniki główne napędu	:	3x25 A
Bezpieczniki oświetlenia (szyb + kabina)	:	10 A + 6 A
G Maksymalny prąd rozruchowy, zasilanie główne	:	10 kA
Maksymalny prąd rozruchowy, zasilanie oświetlenia	:	6 kA
Emisja ciepła w szybie	:	1.4 kW
Moc wyjściowa napędu, P	:	9.2 kW
Obroty napędu przy pełnej prędkości	:	74 rpm
Max. ilość startów napędu na godzinę, s/h	:	240/ED60%
MASY		
H Masa kabiny z lokalnym wystrojem i drzwiami [K]	:	890 kg
Wystroj lokalny	:	0 kg
Drzwi kabinowe (F)	:	158.8 kg
Rama kabiny (T)	:	525 kg
KQT (łącznie z drzwiami)	:	3035 kg
KQT (min./max.)	:	3033 / 3500 kg
Rama przeciwwagi	:	201 kg
I Klocki przeciwwagi	:	2042 kg
Masa przeciwwagi	:	2243 kg
Współczynnik zrównowazenia	:	50%
Masa równoważąca udźwig nominalny	:	800±12.5 kg

Wymagania w stosunku do budowy:

Wentylacja:

Zapewnić wentylację szybu oraz maszynowni zapewniającą spełnienie wymagań normy EN81-20. Zgodnie z przepisami prawa budowlanego należy uwzględnić podaną przez KONE emisję ciepła zainstalowanych urządzeń.
Wymagana temperatura w szybie i maszynowni +5 do +40°C.
Dopuszczalna wilgotność: maksymalnie 95% (przy +40°C).

Wymagania dla szybu:

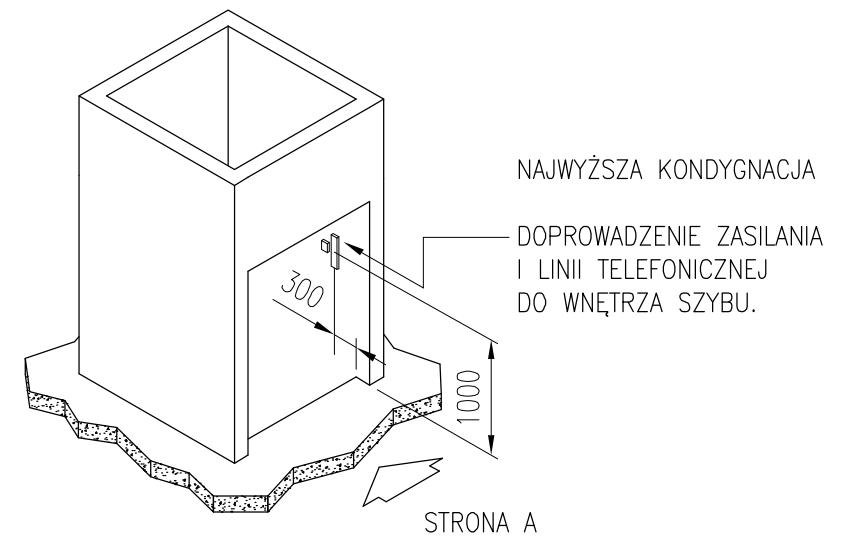
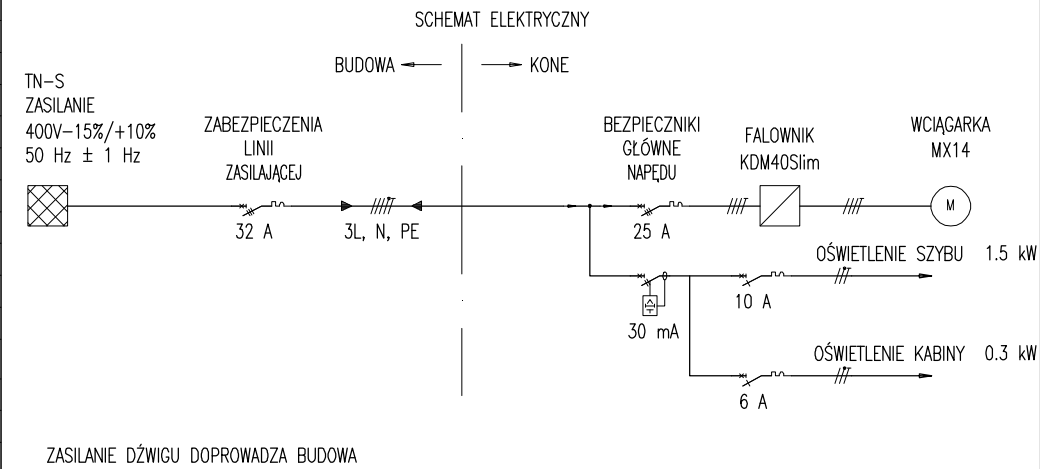
Beton k30.
Minimalna grubość ścian: 150 mm.

Jezeli oświetlenia nie dostarcza KONE, wykonać wg. EN81-20.

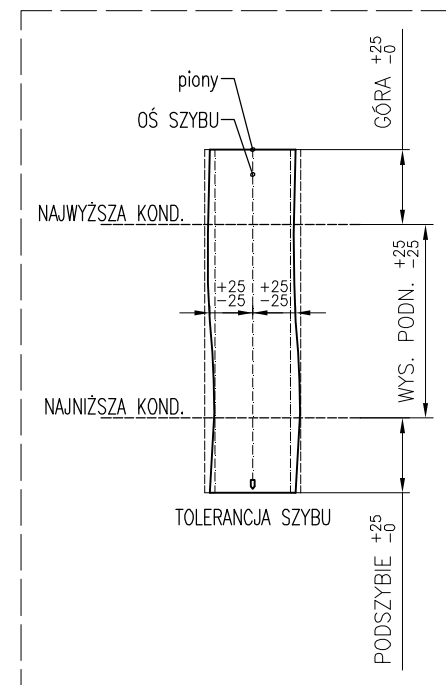
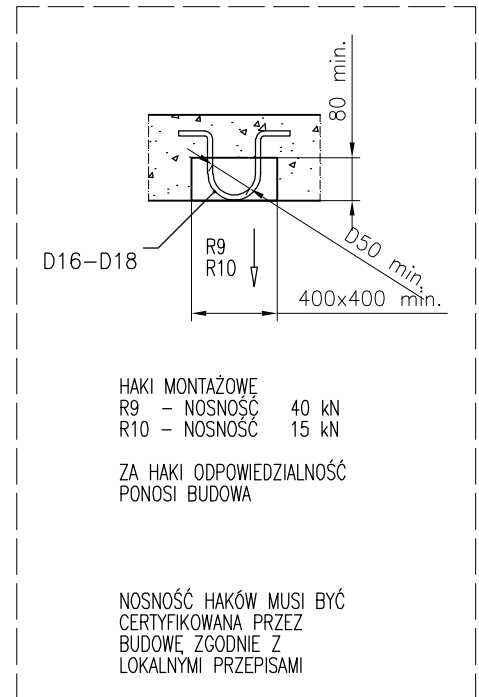
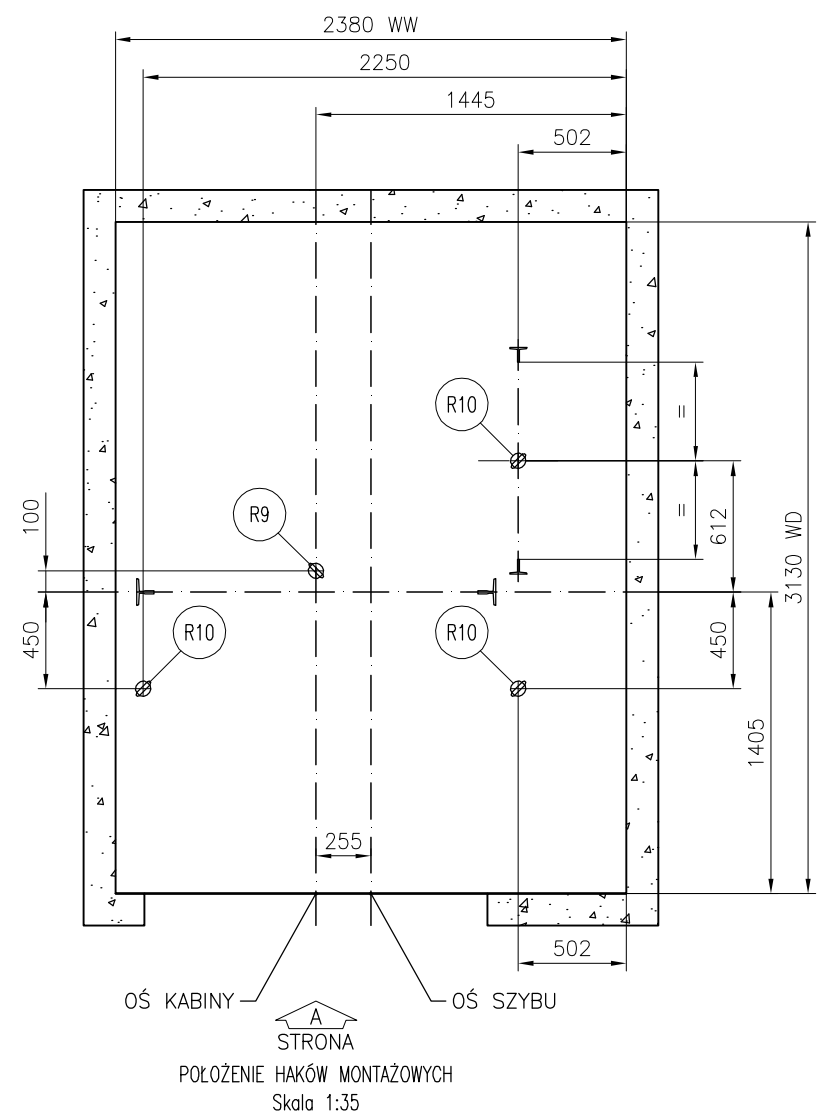
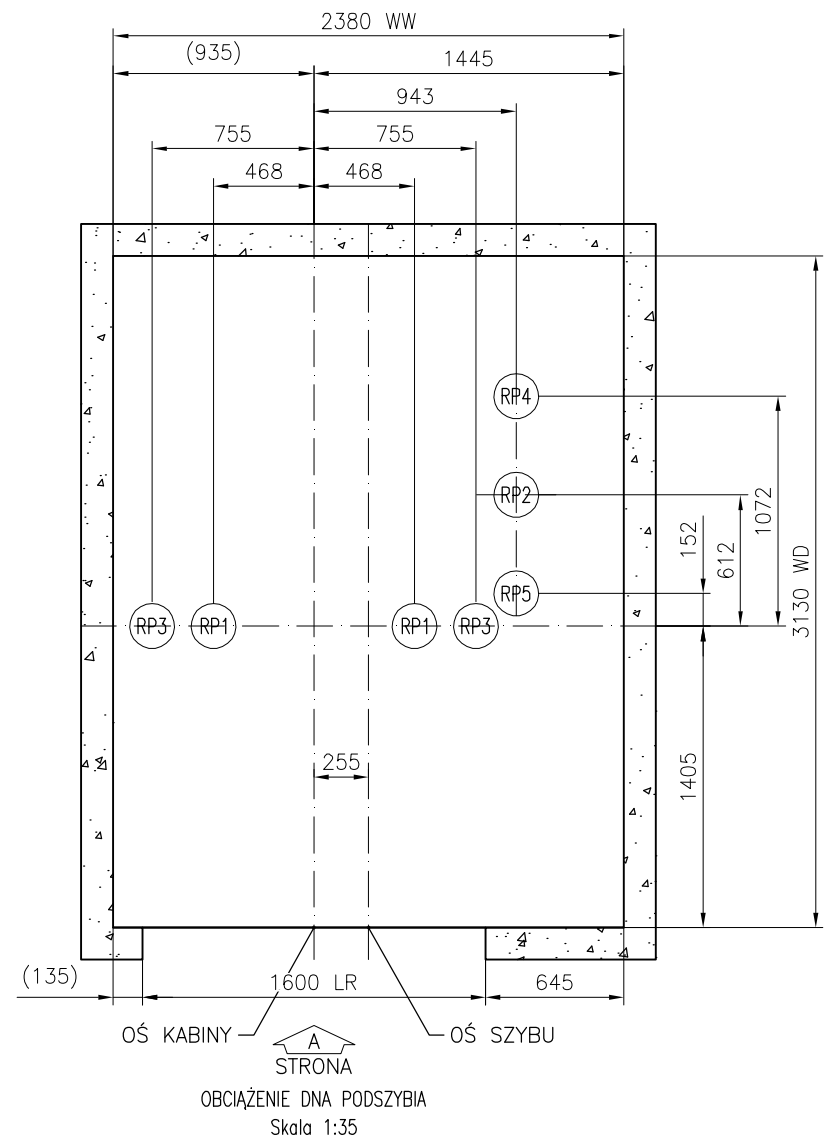
Minimalne natężenie światła w szybie:
50 lux na wysokości 1 metra nad dachem kabiny i posadzką podszybia,
200 lux w maszynowni i w strefach prowadzenia konserwacji,
20 lux w pozostałych miejscach szybu.

Dodatkowe wymagania w stosunku do budowy:

- Szyb przed montażem musi być czysty, suchy i niepyłący.
- Szyb powinien być zgodny z wytycznymi firmy KONE; otwory szybu zabezpieczone.
- Haki montażowe wykonane zgodnie z wytycznymi firmy KONE.
- Doprowadzone zasilanie 3-fazowe zgodnie z dokumentacją.
- Zapewniona zamykana powierzchnia ok. 30 m² w pobliżu szybu w celu zmagazynowania części dźwigu, zapewnione dojście do szybu i otworów drzwiowych.
- Doprowadzić uziemienie do podszybia



Rysunek zatwierdzony z/bez uwag:				
Data:		Podpis/pieczętka:		
pl.-.1	2017-09-13	RYSUNKI OFERTOWE	Andrzej Mielewski	
Wersja	Data	Opis	Projektował	Zatwierdził
		Nazwa projektu POWSTAŃCÓW WARSZAWSKICH 12 GDAŃSK Adres budowy 234 - KONE MonoSpace 700 15.2-1 Nazwa rysunku DANE TECHNICZNE Numer urządzenia T-0002001242		
Nr FL	Nr rys.	Wersja	Strona	
T-0002001242	T-0002001242-010-G-1-1	-	1 (1)	



Maksymalne reakcje na dno podszybia:		Numer urządzenia:		
10020				
Sila	Wartość (kN)	Wartość (kN)	Wartość (kN)	Wartość (kN)
RP1	71	-	-	-
RP2	110	-	-	-
RP3	177	-	-	-
RP4	92	-	-	-
RP5	92	-	-	-
RP6	-	-	-	-

Uwaga:
Wszystkie opisane siły to siły charakterystyczne. Siły pionowe RP3, RP4 i RP5 działają na dno podszybia stale. Siły RP1 i RP2 działają niejednocześnie i tylko w sytuacji awaryjnej najechania na zderzak kabiny (RP1) lub przeciwwagi (RP2).

DANE TECHNICZNE DŹWIGU:		10020		
Norma	EN81-20			
Oznaczenie wg. KONE	PW21/10-19			
Typ dźwigu	Osobowy			
Udźwig nominalny	1600 kg			
Ilość osób	21			
Prędkość nominalna	1 m/s			
Liczb. przyst./drzwi	7/7			
Wysokość podnoszenia	21198 mm			

Kone Sp. z o.o.
ul. Poleczki 35
02-822 Warszawa
Polska

Nazwa projektu
POWSTAŃCÓW WARSZAWSKICH 12 GDAŃSK

Adres budowy
234 - KONE MonoSpace 700 15.2-1

Nazwa rysunku
RYSUNKI DLA BUDOWY

Numer urządzenia
T-0002001242

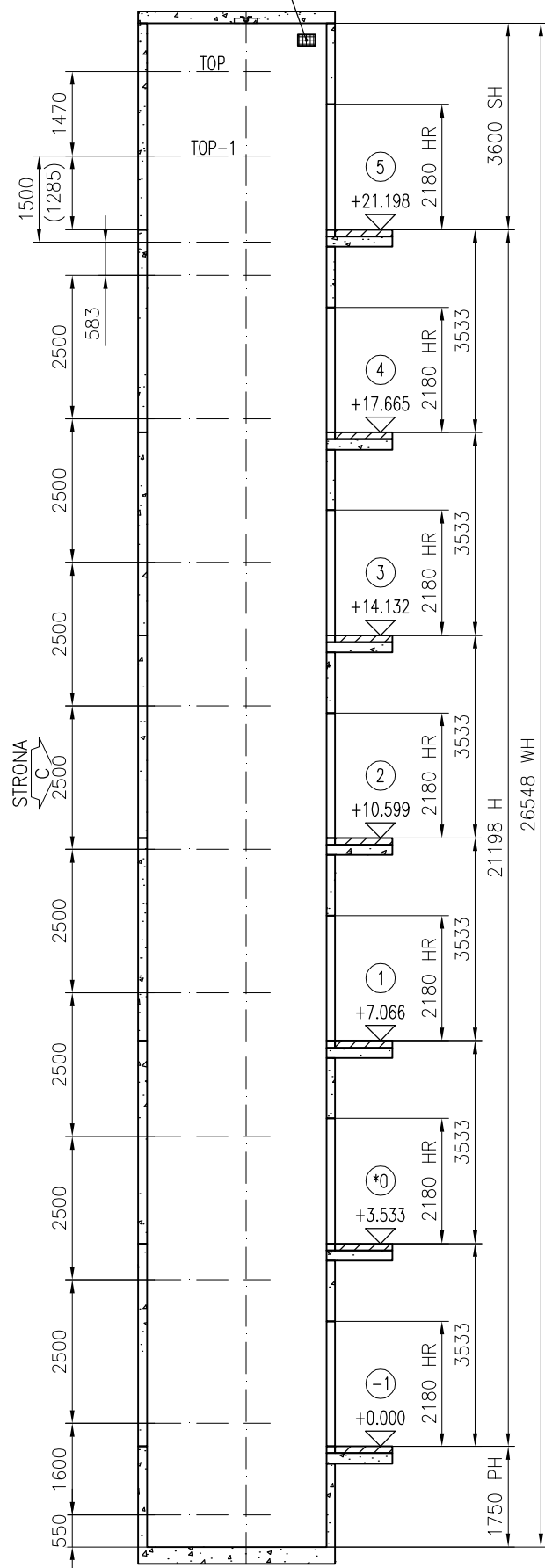
Nr FL	Nr rys.	Wersja	Strona
T-0002001242	T-0002001242-010-B-1-1	-	1 (6)

MAX. SIŁY NA PUNKTY MOCOWANIA PROWADNIC
(SIŁY CHARAKTERYSTYCZNE)

NUMER URZĄDZENIA: T-0002001242

	Siła	Wartość (kN)
	P top	4.15
	S top	-6.95
	T top	5.92
	P top-1	5.65
	S top-1	6.45
	T top-1	4.99
	P rest	9.9
	S rest	3.53
	T rest	9.54

WENTYLACJA ZGODNA
Z NORMĄ EN81-20



Przekrój A-A
ROZSTAW MOCOWAŃ WSPORNIKÓW
Skala 1:115

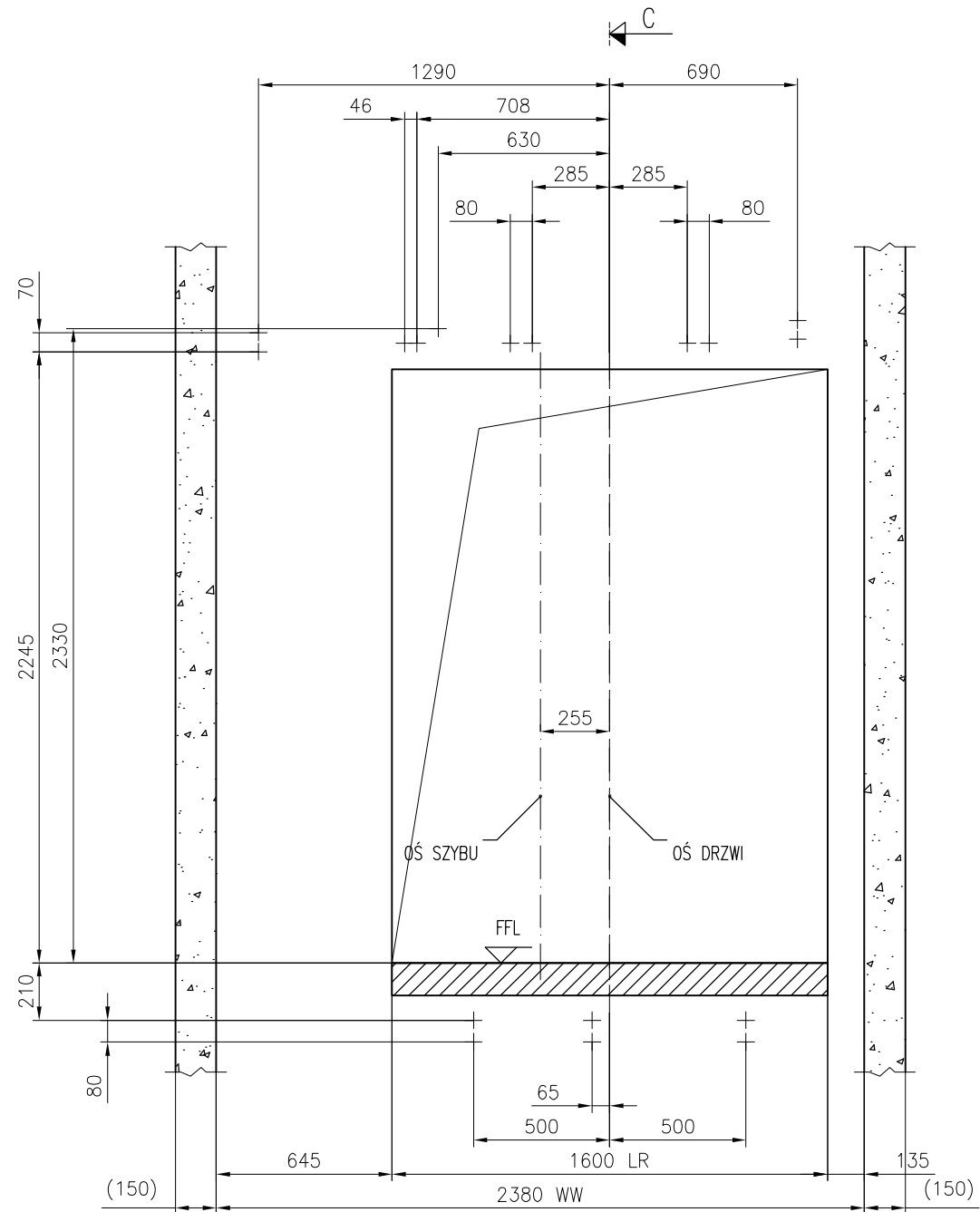
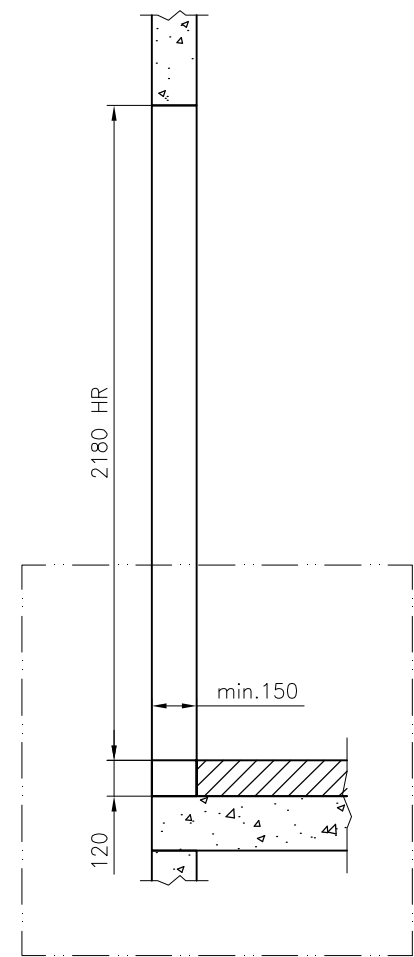
Kondygnacja	Wejście				HR	LR	FFL	Wysokość
	Strona A		Strona C					
	Oznaczenie	Ognioodporność drzwi	Oznaczenie	Ognioodporność drzwi				
7	5	EI60	---	---	2180	1600	21198	
6	4	EI60	---	---	2180	1600	17665	3533
5	3	EI60	---	---	2180	1600	14132	3533
4	2	EI60	---	---	2180	1600	10599	3533
3	1	EI60	---	---	2180	1600	7066	3533
2	0	EI60	---	---	2180	1600	3533	3533
1	-1	EI60	---	---	2180	1600	0	3533

*

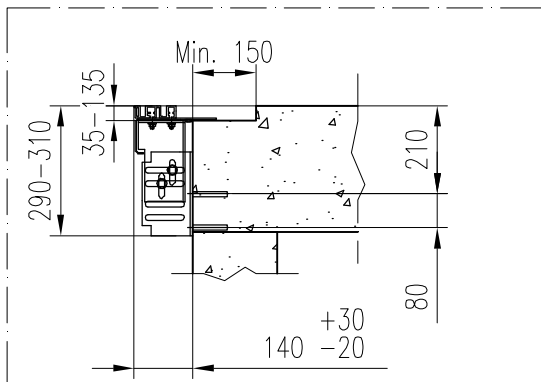
* = PRZYSTANEK GŁÓWNY

WYSOKOŚĆ NADSZYBIA	3600
WYSOKOŚĆ PODNOSZENIA	21198
GŁĘBOKOŚĆ PODSZYBIA	1750
WYSOKOŚĆ SZYBU	26548
SZEROKOŚĆ SZYBU	2380
GŁĘBOKOŚĆ SZYBU	3130

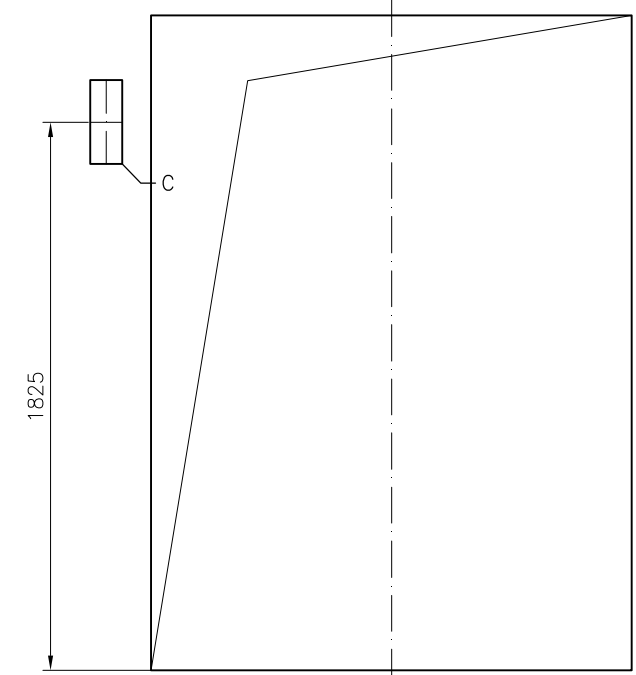
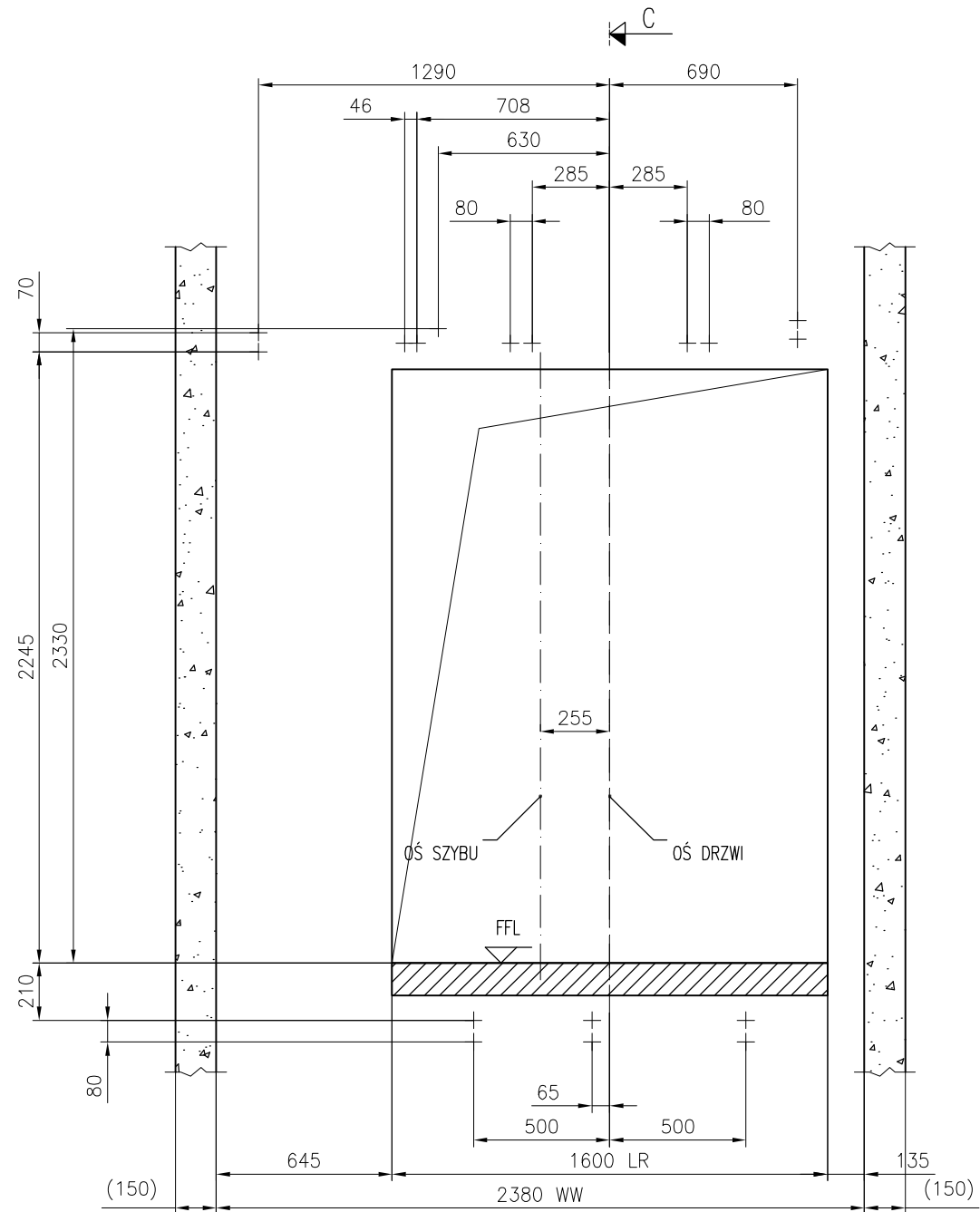
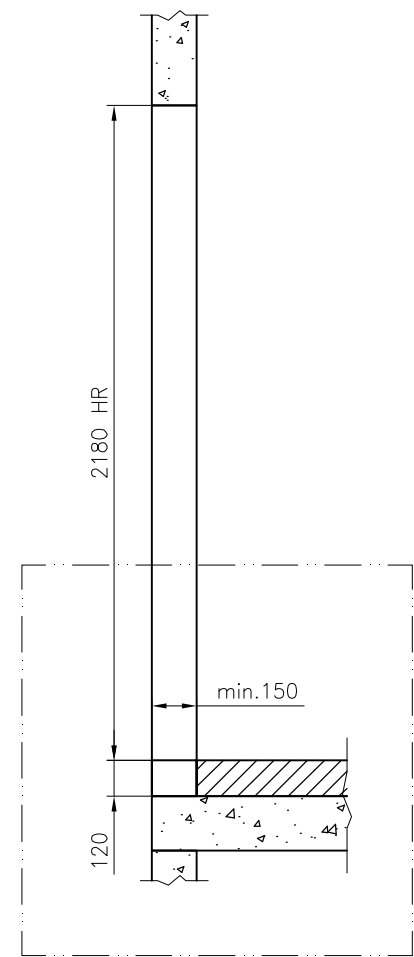
<p>Kone Sp. z o.o. ul. Poleczki 35 02-822 Warszawa Polska</p>	Nazwa projektu		POWSTAŃCÓW WARSZAWSKICH 12 GDAŃSK	
	Adres budowy		234 - KONE MonoSpace 700 15.2-1	
	Nazwa rysunku		RYSUNKI DLA BUDOWY	
	Numer urządzenia		T-0002001242	
Nr FL	Nr rys.	Wersja	Strona	
T-0002001242	T-0002001242-010-B-2-1	-	2 (6)	



OTWORY DRZWIOWE
WIDOK Z SZYBU
KONDYGNACJA: 1; Strona A
Skala 1:25

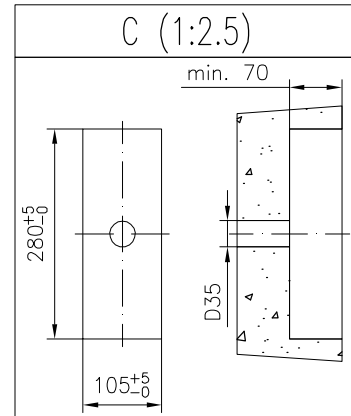
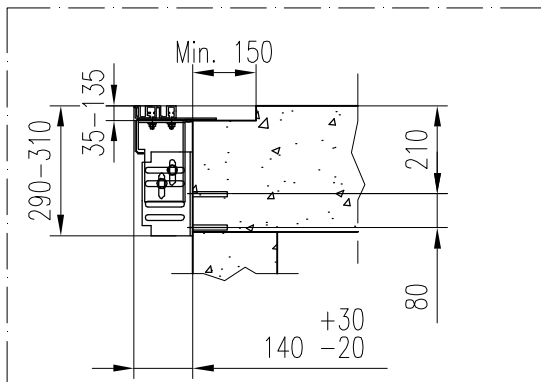


	Nazwa projektu		
	POWSTAŃCÓW WARSZAWSKICH 12 GDAŃSK		
Kone Sp. z o.o. ul. Poleczki 35 02-822 Warszawa Polska	Adres budowy		
	234 - KONE MonoSpace 700 15.2-1		
	Nazwa rysunku		
RYSUNKI DLA BUDOWY			
Numer urzędzenia			
T-0002001242			
Nr FL	Nr rys.	Wersja	Strona
T-0002001242	T-0002001242-010-B-3-1	-	3 (6)

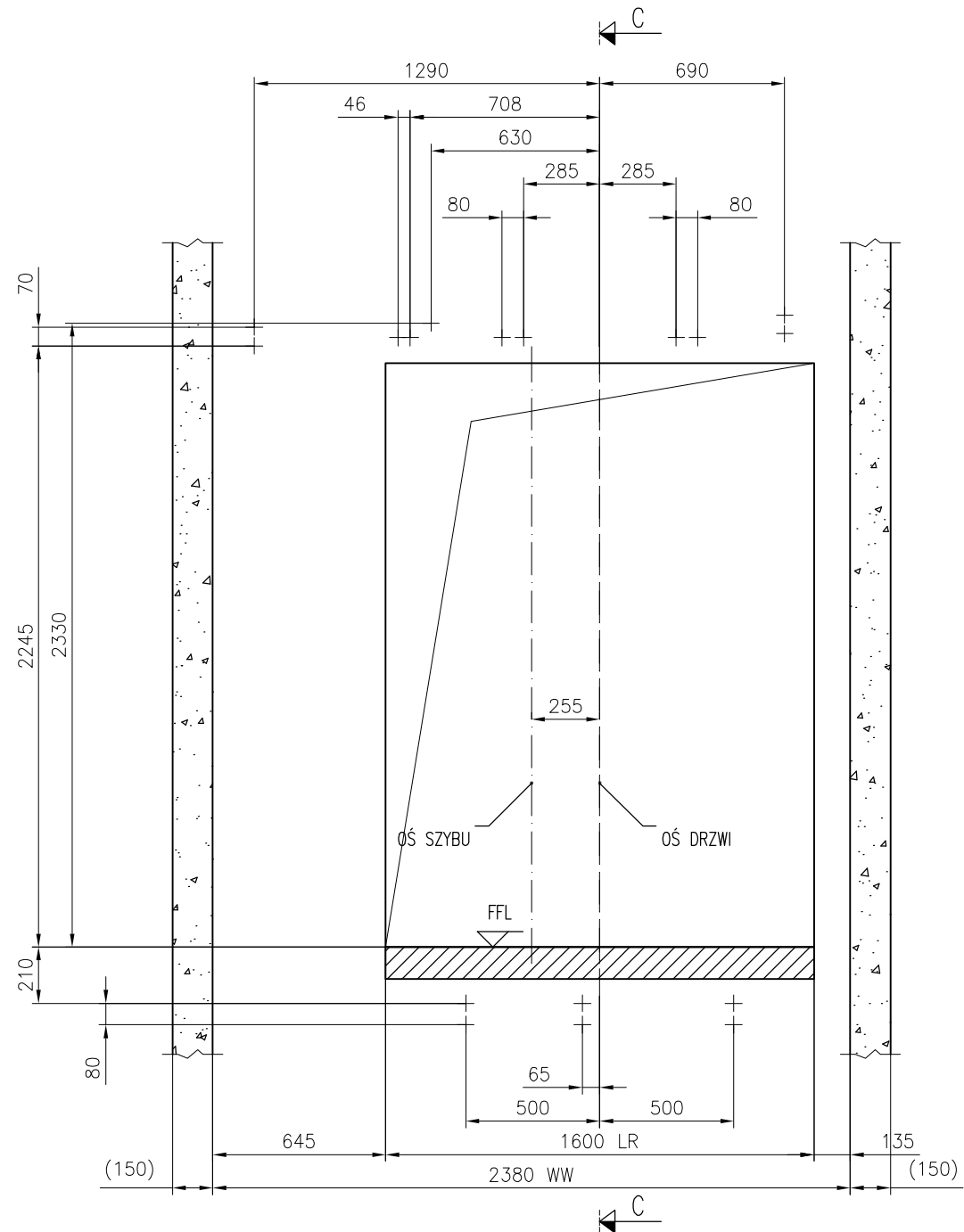
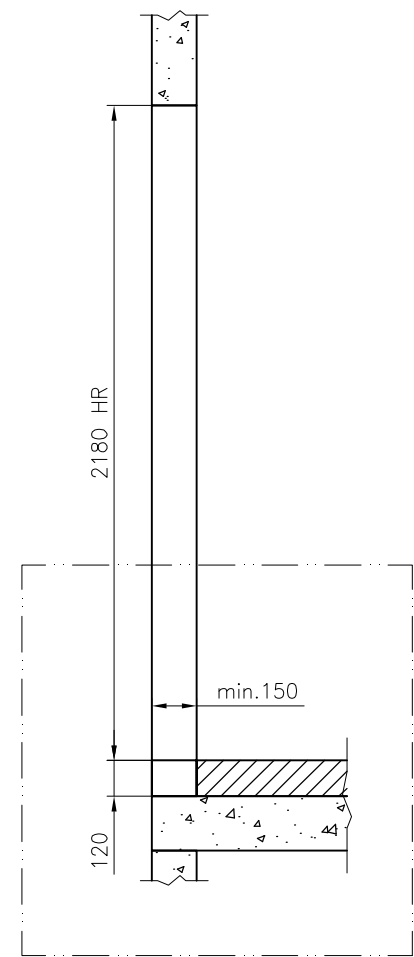


OTWORY DRZWIOWE
WIDOK Z PRZYSTANKU
KONDYGNACJA: 2; Strona A

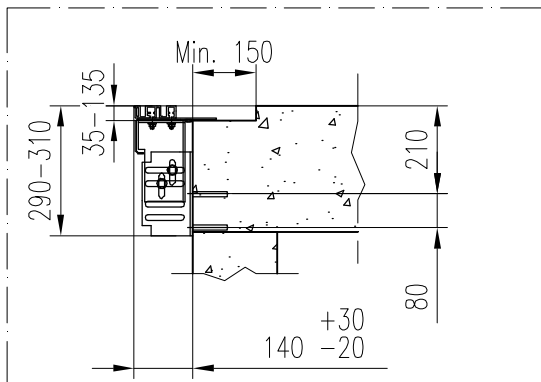
OTWORY DRZWIOWE
WIDOK Z SZYBU
KONDYGNACJA: 2; Strona A
Skala 1:25



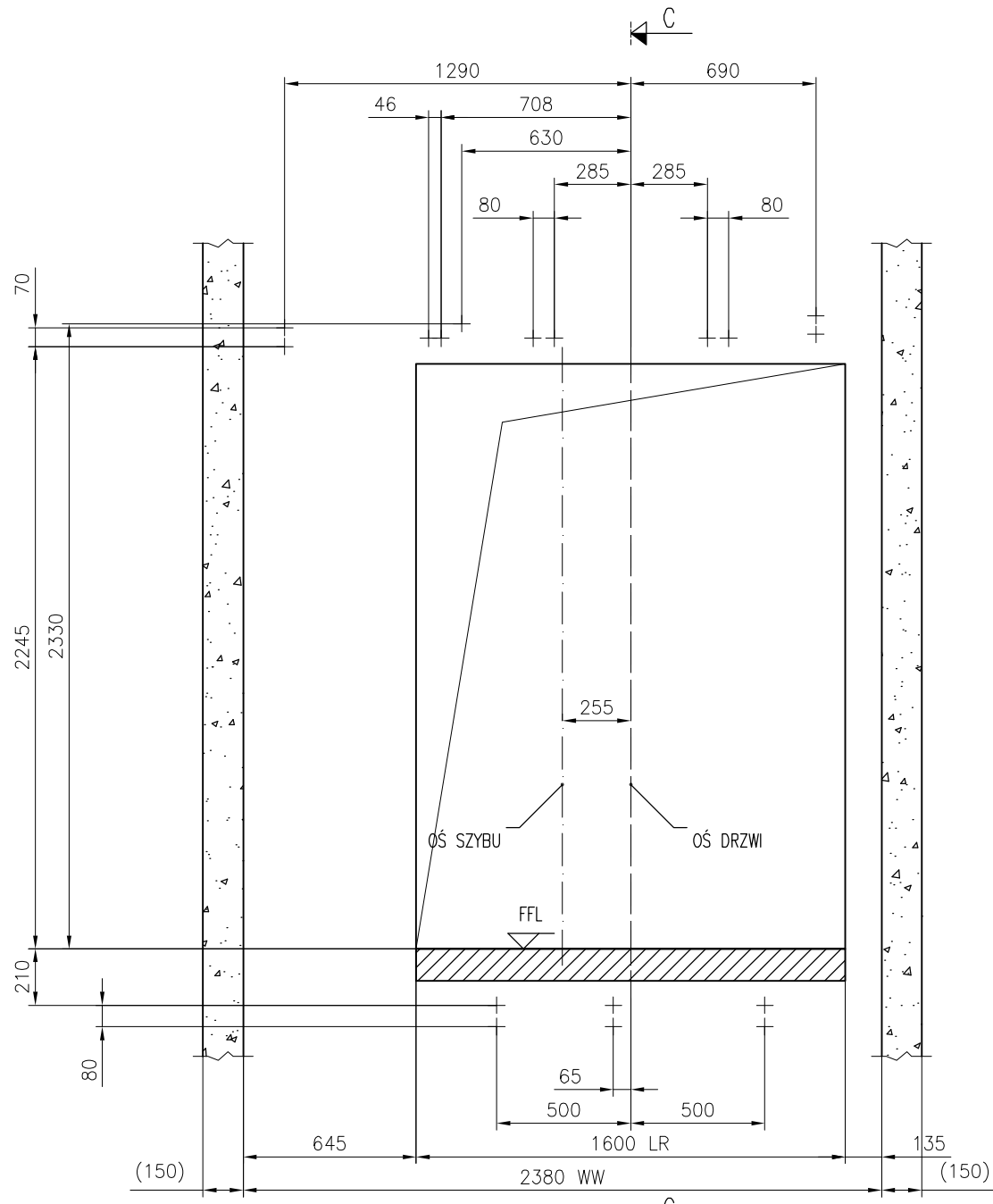
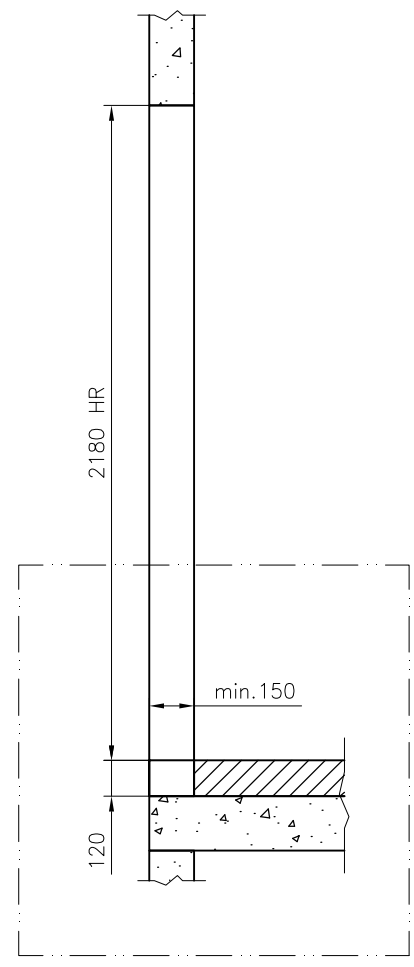
	Nazwa projektu		POWSTAŃCÓW WARSZAWSKICH 12 GDAŃSK	
	Adres budowy		234 - KONE MonoSpace 700 15.2-1	
Kone Sp. z o.o. ul. Poleczki 35 02-822 Warszawa Polska	Nazwa rysunku		RYSUNKI DLA BUDOWY	
	Numer urzędzenia		T-0002001242	
	Nr FL	Nr rys.	Wersja	Strona
T-0002001242	T-0002001242-010-B-3-2	-	4 (6)	



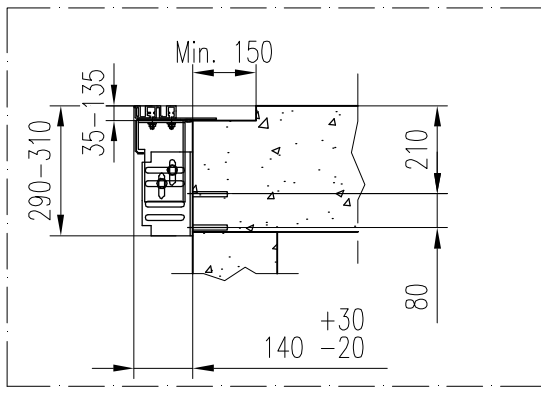
OTWORY DRZWIOWE
WIDOK Z SZYBU
KONDYGNACJA: 3-6; Strona A
Skala 1:25



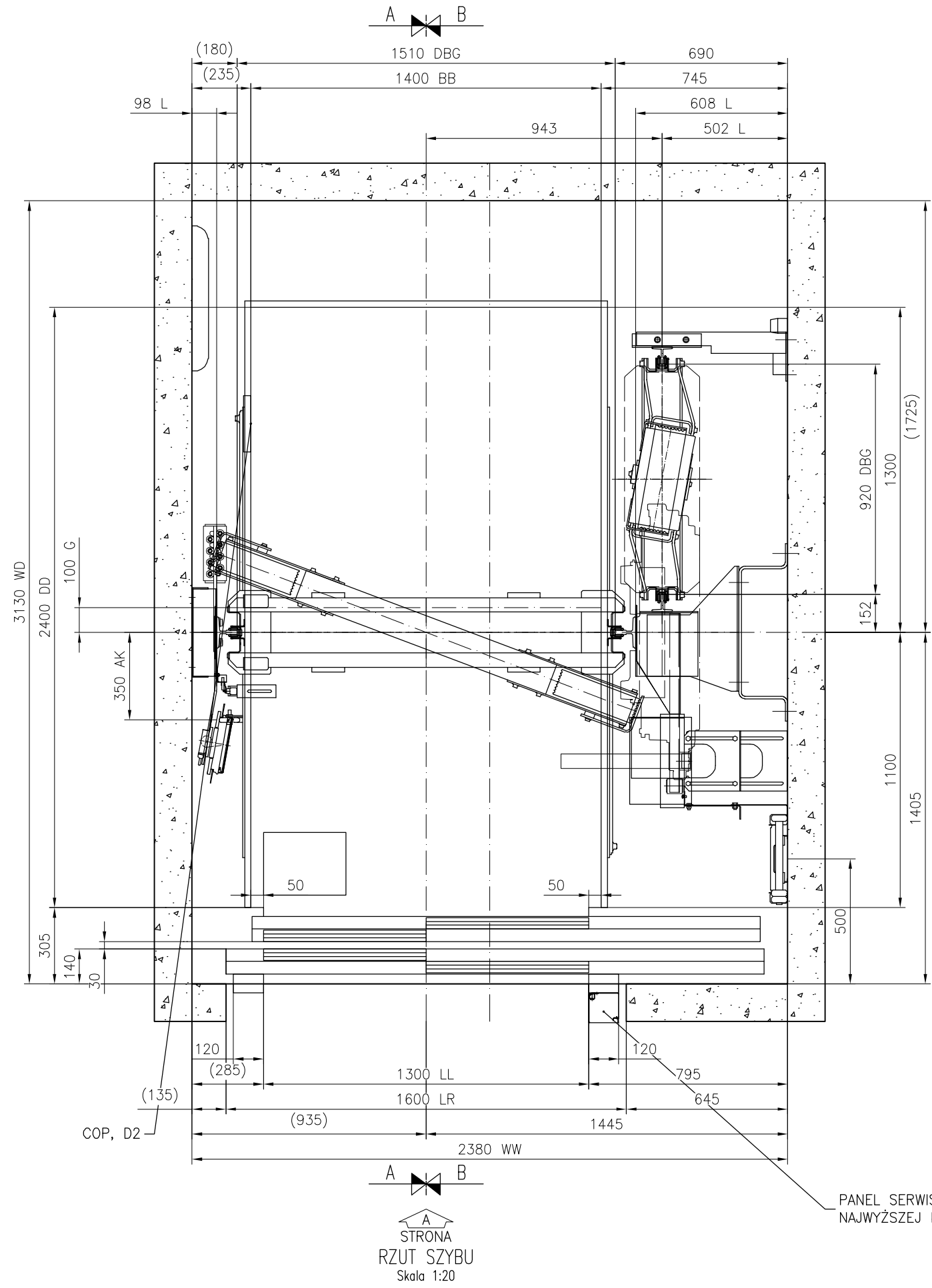
 Kone Sp. z o.o. ul. Poleczki 35 02-822 Warszawa Polska	Nazwa projektu POWSTAŃCÓW WARSZAWSKICH 12 GDAŃSK		Adres budowy 234 - KONE MonoSpace 700 15.2-1	
	Nazwa rysunku RYSUNKI DLA BUDOWY		Numer urzędzenia T-0002001242	
Nr FL T-0002001242	Nr rys. T-0002001242-010-B-3-3	Wersja -	Strona 5 (6)	




OTWORY DRZWIOWE
WIDOK Z SZYBU
KONDYGNACJA: 7; Strona A
Skala 1:25

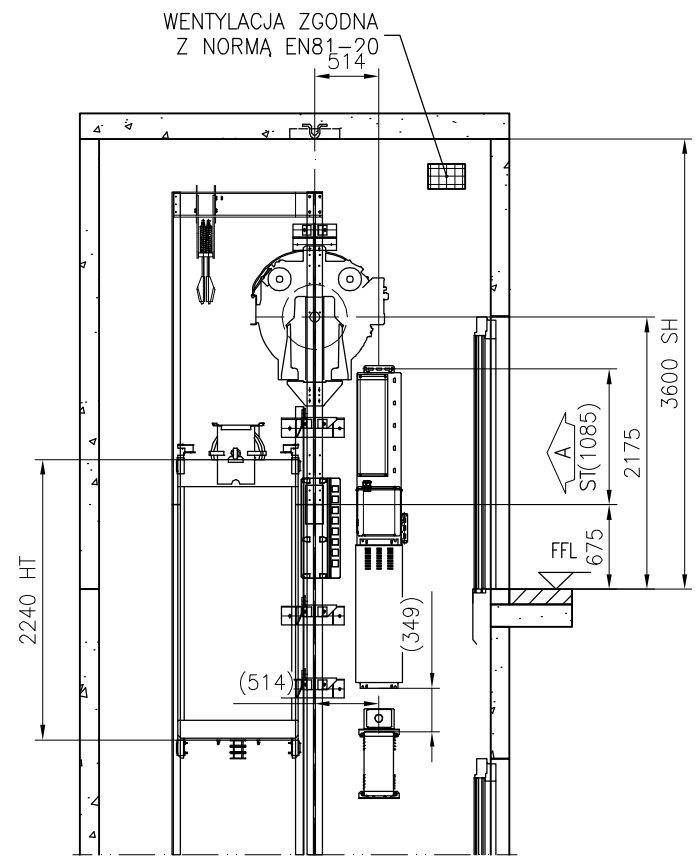


	Nazwa projektu POWSTAŃCÓW WARSZAWSKICH 12 GDAŃSK		
	Adres budowy 234 - KONE MonoSpace 700 15.2-1		
Kone Sp. z o.o. ul. Poleczki 35 02-822 Warszawa Polska	Nazwa rysunku RYSUNKI DLA BUDOWY		
	Numer urzędzenia T-0002001242		
	Nr FL T-0002001242	Nr rys. T-0002001242-010-B-3-4	Wersja -



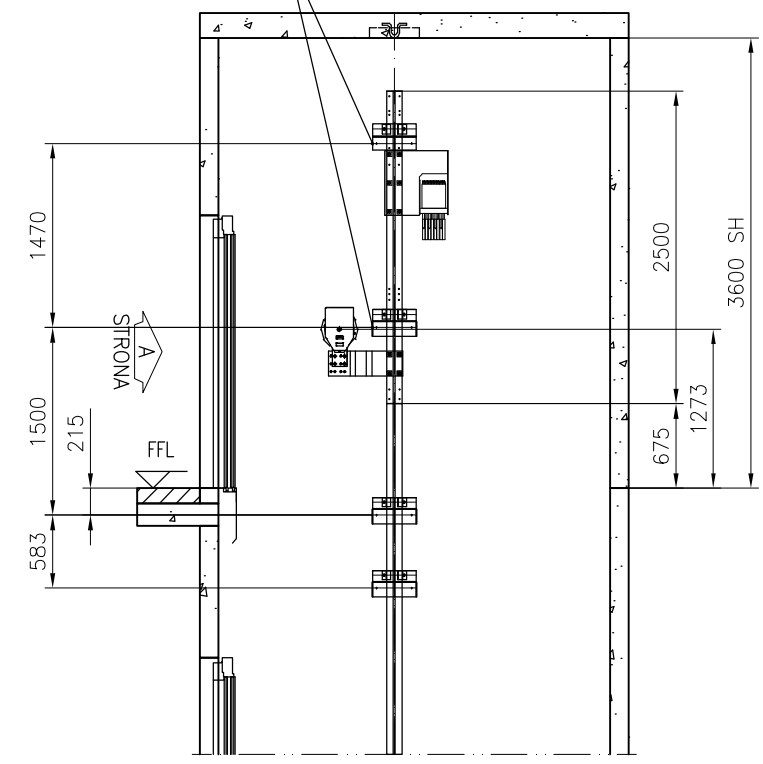
STRONA
RZUT SZYBU
Skala 1:20

DANE TECHNICZNE DŹWIGU:			
Norma	EN81-20		
Oznaczenie wg. KONE	PW21/10-19		
Typ dźwigu	Osobowy		
Udźwig nominalny	1600 kg		
Ilość osób	21		
Prędkość nominalna	1 m/s		
Liczb. przyst./drzwi	7/7		
Wysokość podnoszenia	21198 mm		
 Kone Sp. z o.o. ul. Poleczki 35 02-822 Warszawa Polska	Nazwa projektu POWSTAŃCÓW WARSZAWSKICH 12 GDAŃSK		
	Adres budowy 234 - KONE MonoSpace 700 15.2-1		
		Nazwa rysunku RYSUNKI MONTAŻOWE	
		Numer urzędzenia T-0002001242	
Nr FL T-0002001242	Nr rys. T-0002001242-010-I-1-1	Wersja -	Strona 1 (5)

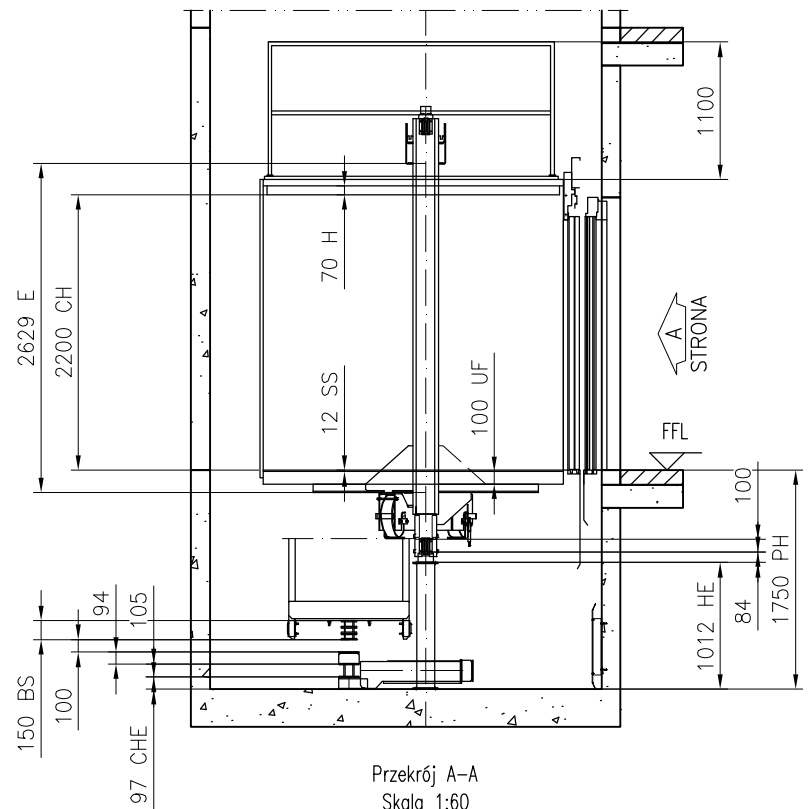


Przekrój A-A

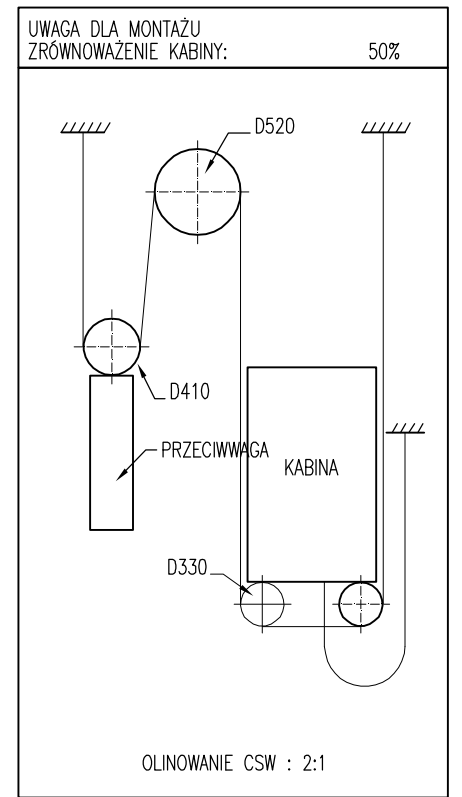
SPECJALNE WYKONANIE NAJWYŻSZEGO I PRZEDOSTATNIEGO WSPORNIKA



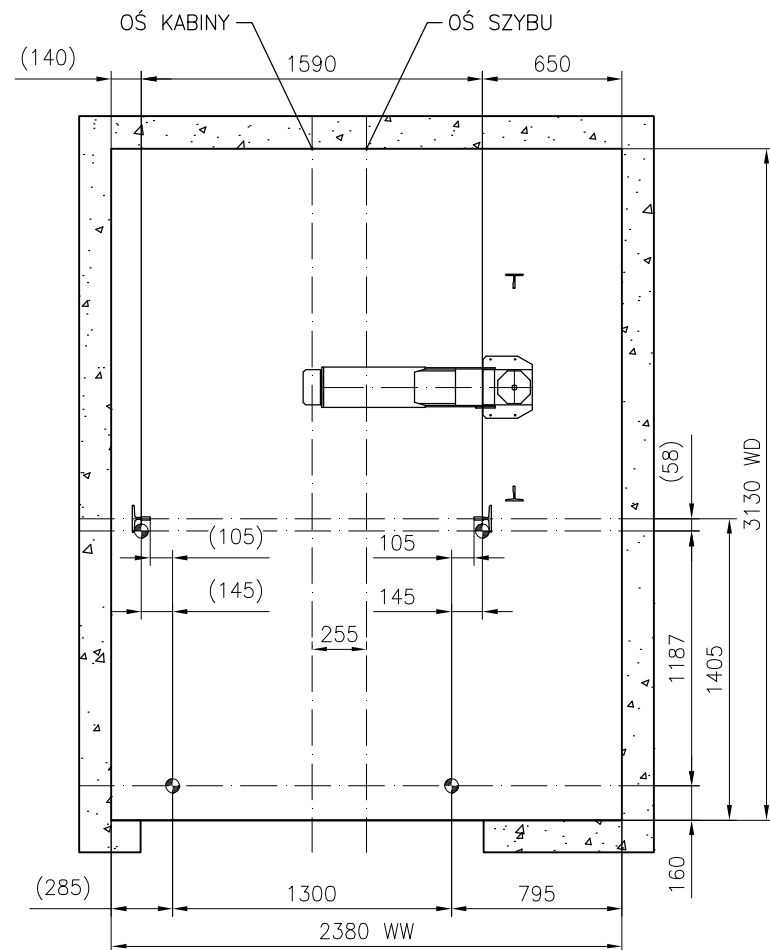
Przekrój B-B



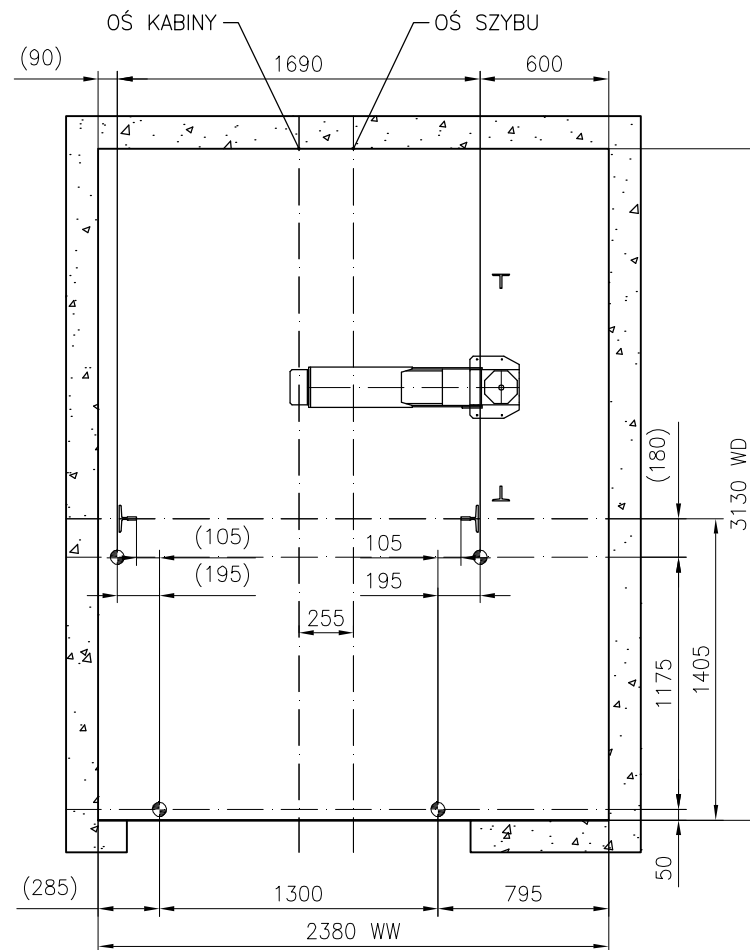
Przekrój A-A
Skala 1:60



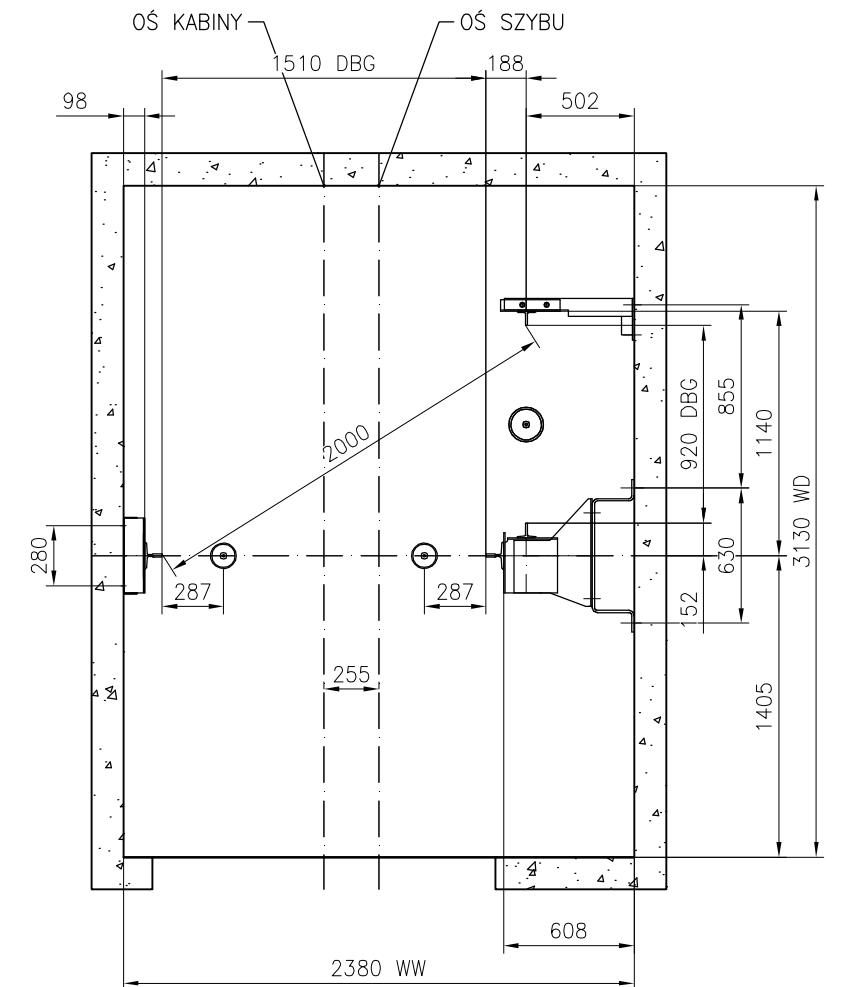
	Nazwa projektu		POWSTAŃCÓW WARSZAWSKICH 12 GDAŃSK	
	Adres budowy		234 - KONE MonoSpace 700 15.2-1	
Kone Sp. z o.o. ul. Poleczki 35 02-822 Warszawa Polska	Nazwa rysunku		RYSUNKI MONTAŻOWE	
	Numer urzędzenia		T-0002001242	
	Nr FL	Nr rys.	Wersja	Strona
T-0002001242	T-0002001242-010-I-1-2	-	2 (5)	



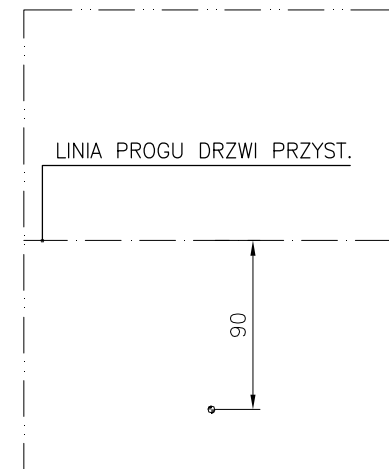
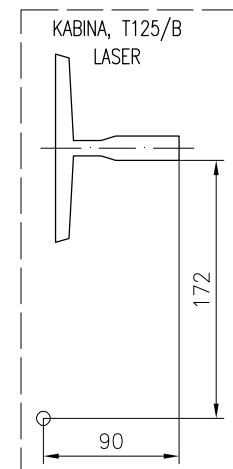
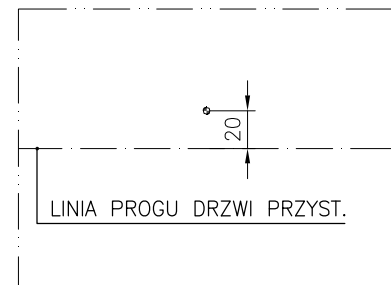
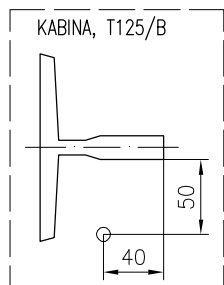
A
STRONA
USTAWIENIE PIONÓW, DRUT
Skala 1:35



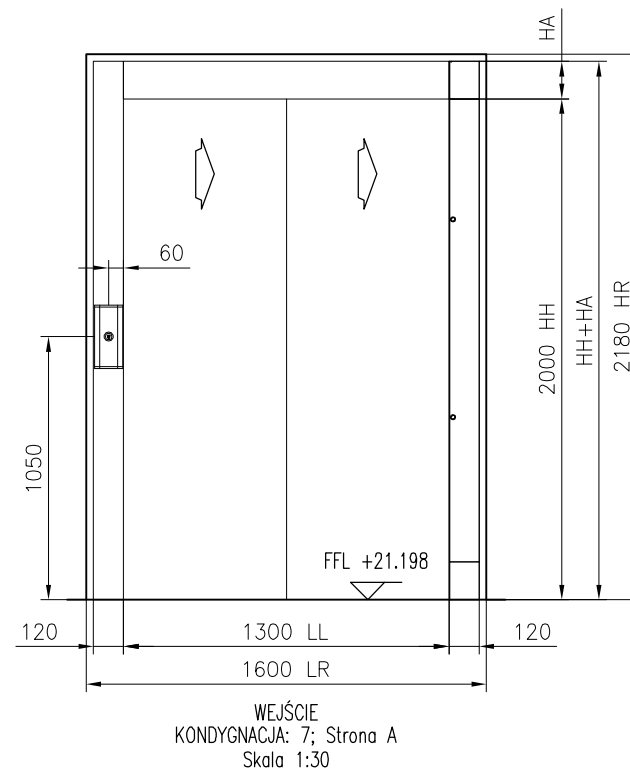
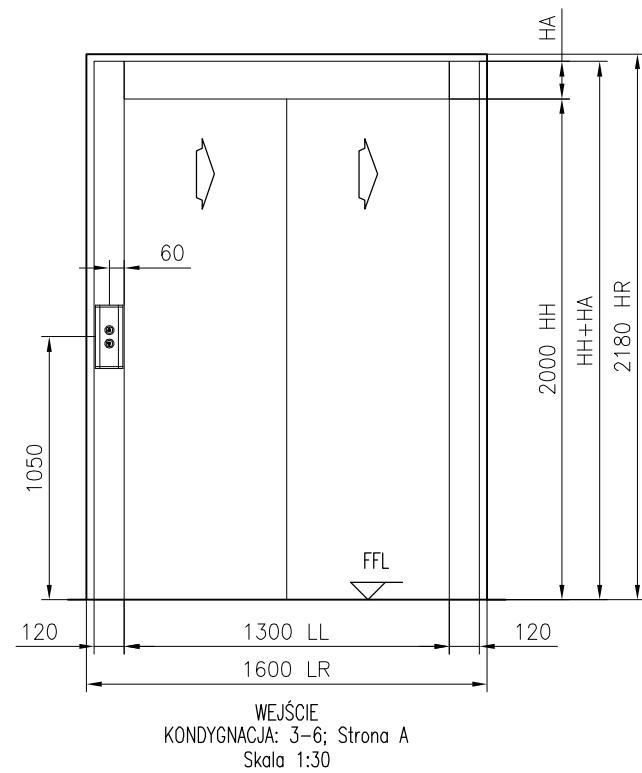
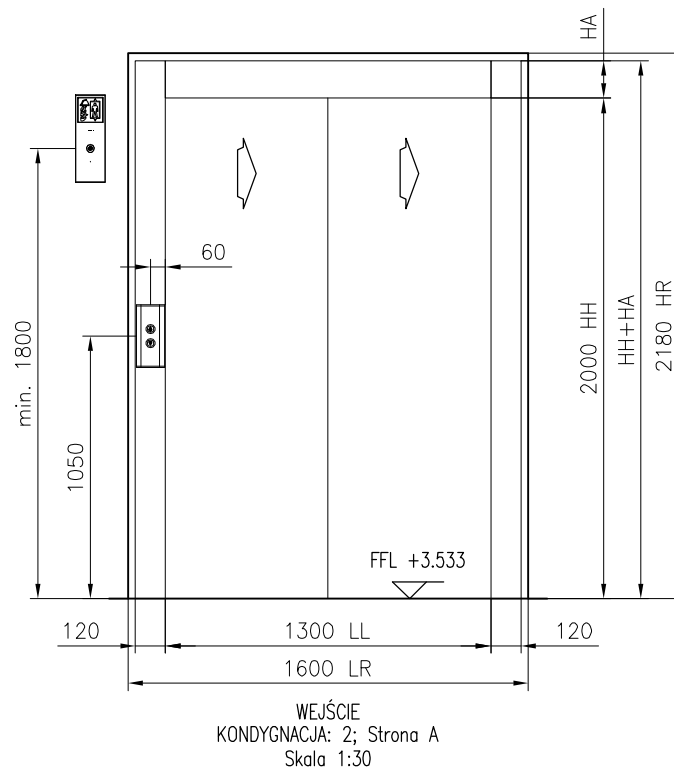
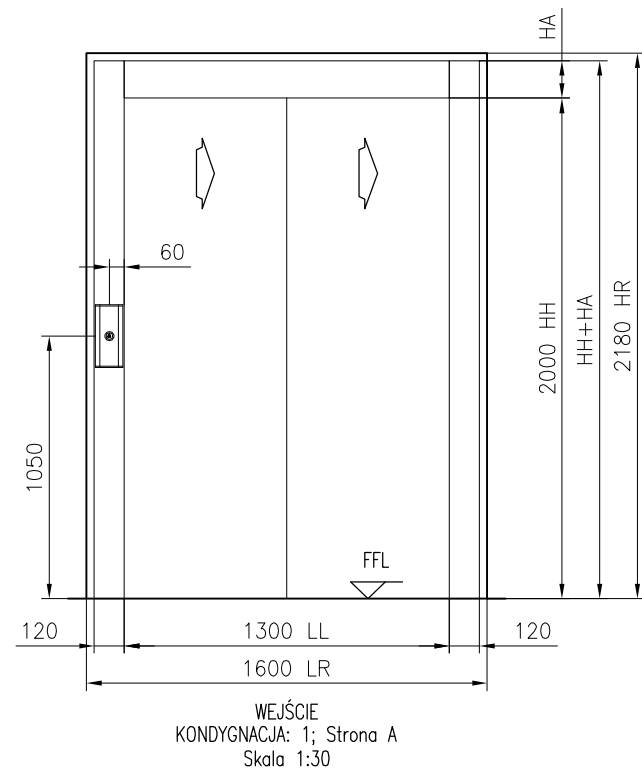
A
STRONA
USTAWIENIE PIONÓW, LASER
Skala 1:35



A
STRONA
USTAWIENIE PRZEWODNIC
Skala 1:35



<p>Kone Sp. z o.o. ul. Poleczki 35 02-822 Warszawa Polska</p>	Nazwa projektu POWSTAŃCÓW WARSZAWSKICH 12 GDAŃSK		
	Adres budowy 234 - KONE MonoSpace 700 15.2-1		
	Nazwa rysunku RYSUNKI MONTAŻOWE		
	Numer urzędzenia T-0002001242		
Nr FL T-0002001242	Nr rys. T-0002001242-010-I-2-1	Wersja -	Strona 3 (5)



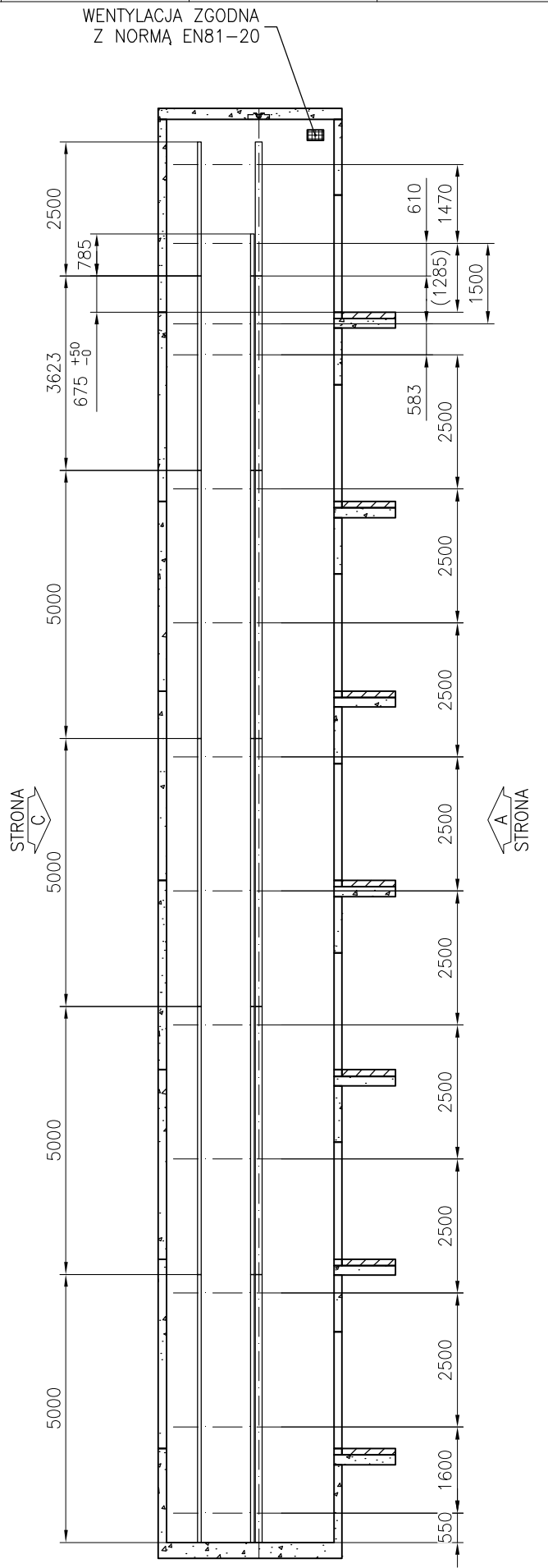
	HA	HH+HA
KONDYGNACJA: 1, Strona A	150	2150
KONDYGNACJA: 2, Strona A	150	2150
KONDYGNACJA: 3-6, Strona A	150	2150
KONDYGNACJA: 7, Strona A	150	2150

PRZYSTANEK	KASETY WEZWAŃ	WYŚWIETLACZ
NAJWYŻSZY (KONDYGNACJA: 7 Strona A)		
POZOSTAŁE KONDYGNACJE (KONDYGNACJA: 3-6 Strona A)		
PRZYSTANEK GŁÓWNY (KONDYGNACJA: 2 Strona A)		
NAJNIŻSZY (KONDYGNACJA: 1 Strona A)		

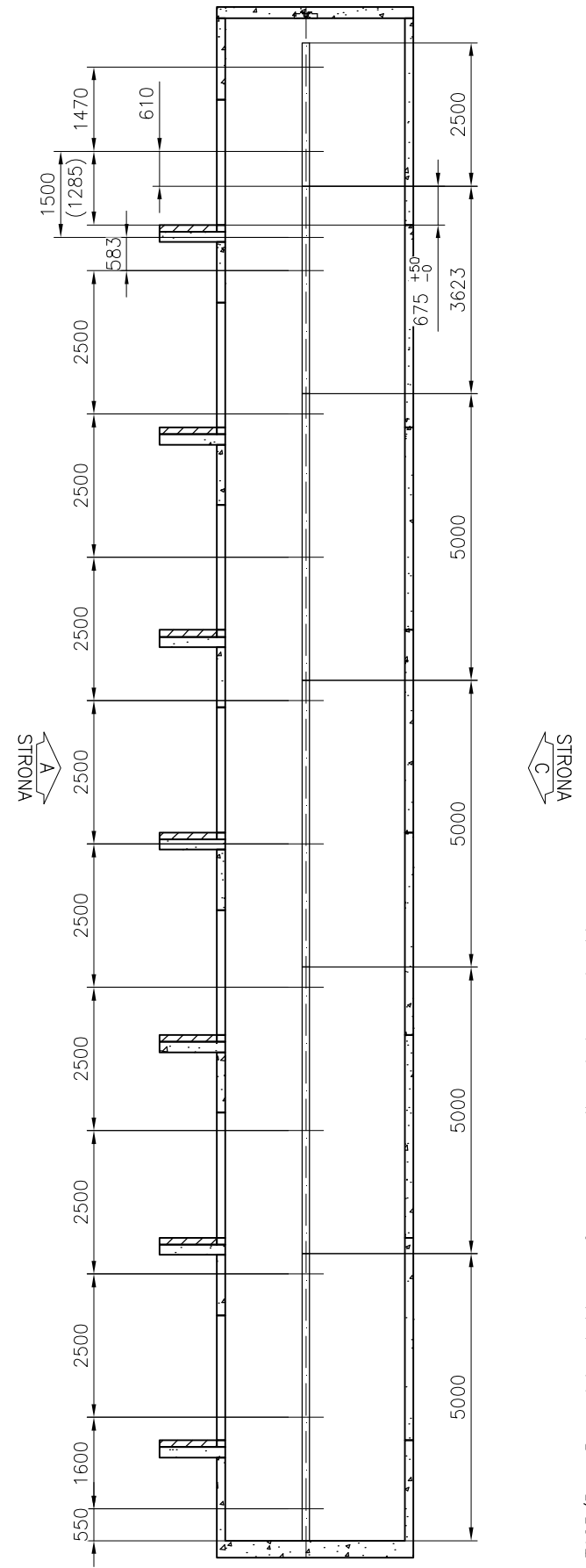
SYGNALIZACJA PRZYSTANKOWA

 Kone Sp. z o.o. ul. Poleczki 35 02-822 Warszawa Polska	Nazwa projektu POWSTAŃCÓW WARSZAWSKICH 12 GDAŃSK		
	Adres budowy 234 - KONE MonoSpace 700 15.2-1		
	Nazwa rysunku RYSUNKI MONTAŻOWE		
	Numer urzędzenia T-0002001242		
Nr FL T-0002001242	Nr rys. T-0002001242-010-I-3-1	Wersja -	Strona 4 (5)

T82/B – Prowadnice przeciwwagi: 0 mm przeswitu od dna podszybia
 T125/B – Prowadnice kabinowe: 0 mm przeswitu od dna podszybia



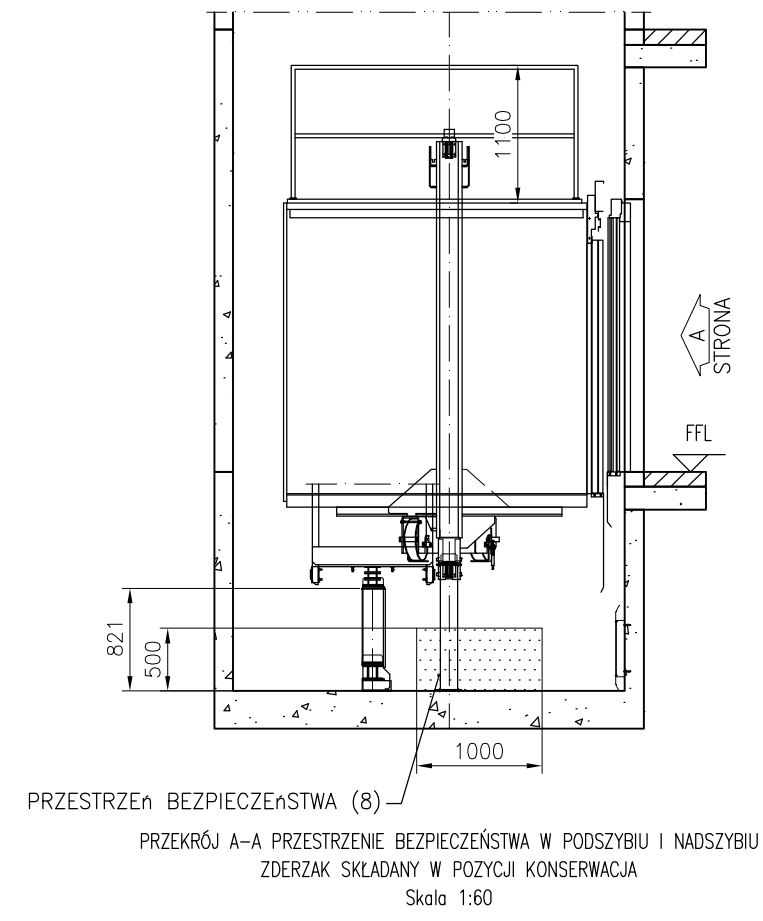
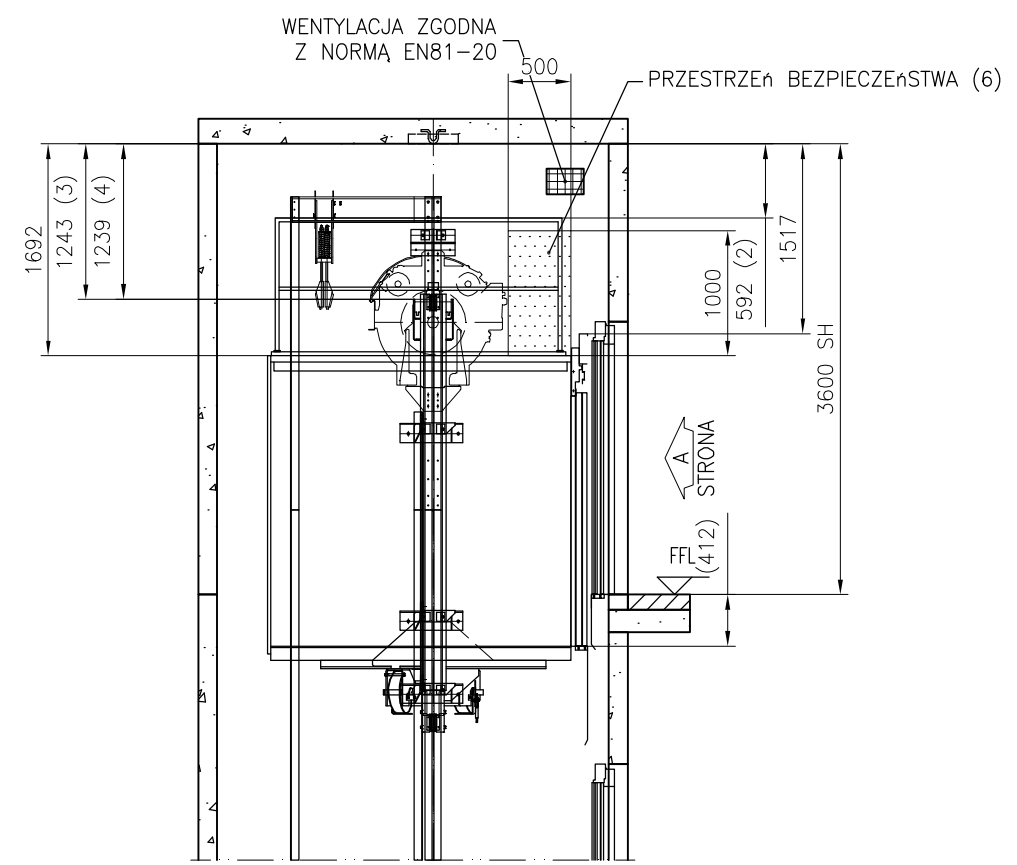
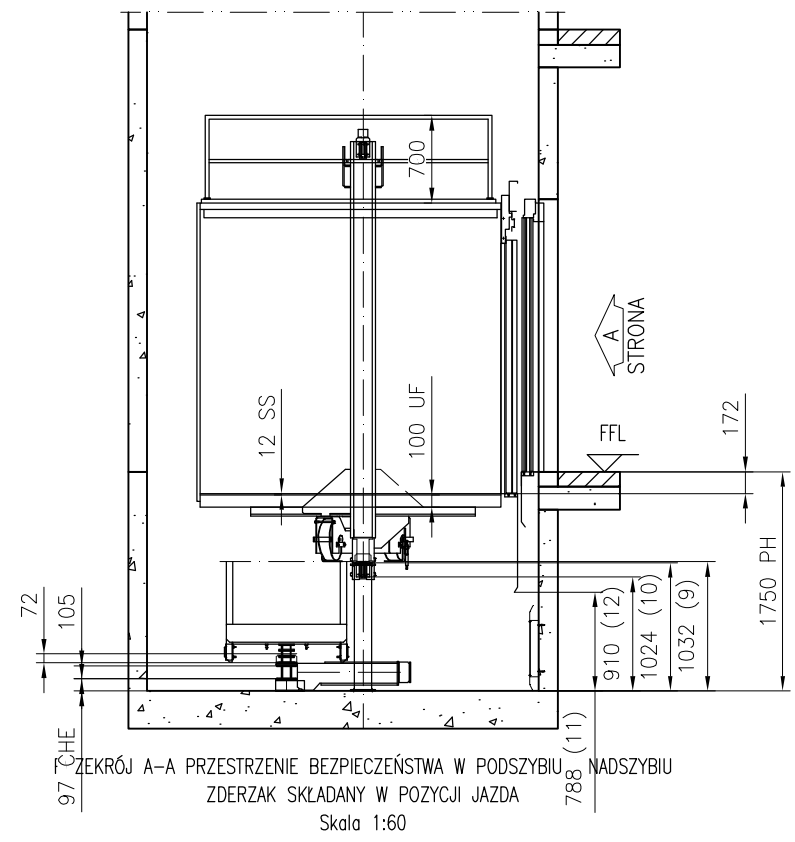
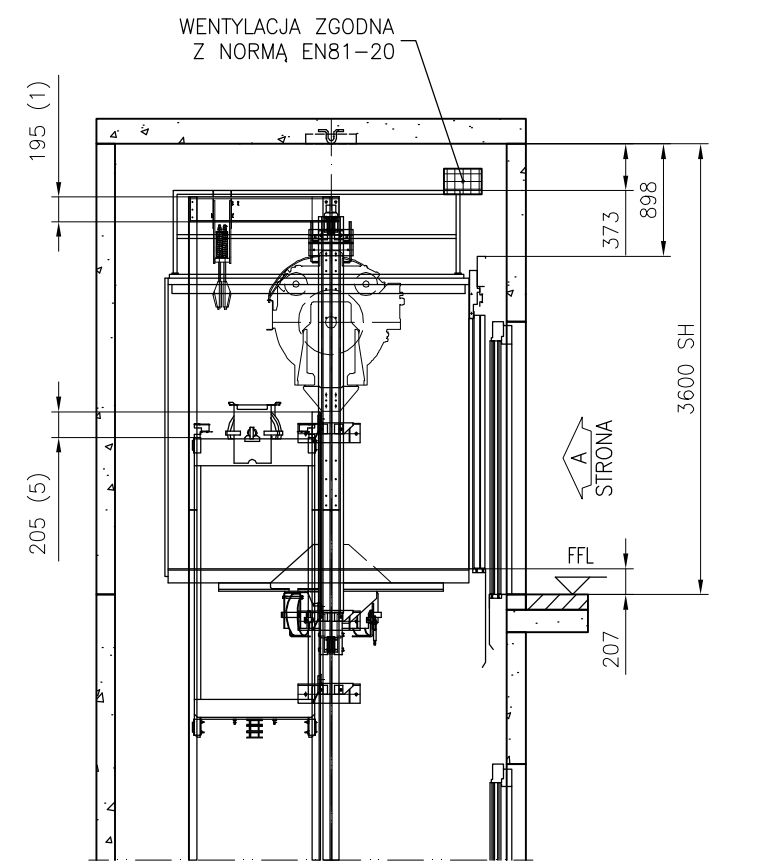
Przekrój A-A
 ROZSTAW MOCOWAŃ WSPORNIKÓW
 DŁUGOŚCI PROWADNIC ROZSTAW WSPORNIKÓW
 Skala 1:115



Przekrój B-B
 ROZSTAW MOCOWAŃ WSPORNIKÓW
 DŁUGOŚCI PROWADNIC ROZSTAW WSPORNIKÓW
 Skala 1:115

T125/B – Prowadnice kabinowe: 0 mm przeswitu od dna podszybia

	Nazwa projektu		POWSTAŃCÓW WARSZAWSKICH 12 GDAŃSK	
	Adres budowy		234 – KONE MonoSpace 700 15.2-1	
Kone Sp. z o.o. ul. Poleczki 35 02-822 Warszawa Polska	Nazwa rysunku		RYSUNKI MONTAŻOWE	
	Numer urzędzenia		T-0002001242	
Nr FL	Nr rys.	Wersja	Strona	
T-0002001242	T-0002001242-010-I-4-1	-	5 (5)	



Przejazd kabiny	: 100 mm
Ugięcie zderzaka kabiny	: 72 mm
SUMA	: 172 mm
Podskok kabiny	: 35 mm
Przejazd przeciwwagi	: 100 mm
Ugięcie zderzaka przeciwwagi	: 72 mm
SUMA	: 207 mm

Normy	Normy dodatkowe
EN81-20	EN81-21
Odstępstwa:	Odstępstwa:

Procedura Oceny Zgodności

PRZESTRZENIE BEZPIECZEŃSTWA

KLAUZULA EN81-20		AKTUALNY	MINIMUM EN81-21
Nadszybie	1. 5.2.5.6.2	195	100
	2. 5.2.5.7.2 (c1)	592	300
	3. 5.2.5.7.2 (a)	1243	500
	4. 5.2.5.7.2 (b)	1239	100
	5. 5.2.5.6.2	205	100
	6. 5.2.5.7.1		Przestrzeń bezpieczeństwa 0.7x0.5x1.0m
	7.		
KLAUZULA EN81-20		AKTUALNY	MINIMUM EN81-20
Podszycie	8. 5.2.5.8.1		Przestrzeń bezpieczeństwa 0.7x1.0x0.5m
	9. 5.2.5.8.2 (a)	1032	500
	10. 5.2.5.8.2 (a)	1024	500
	11. 5.2.5.8.2 (a1)	788	100
	12. 5.2.5.8.2 (a2)	910	100

KONE

Nazwa projektu
POWSTAŃCÓW WARSZAWSKICH 12 GDAŃSK

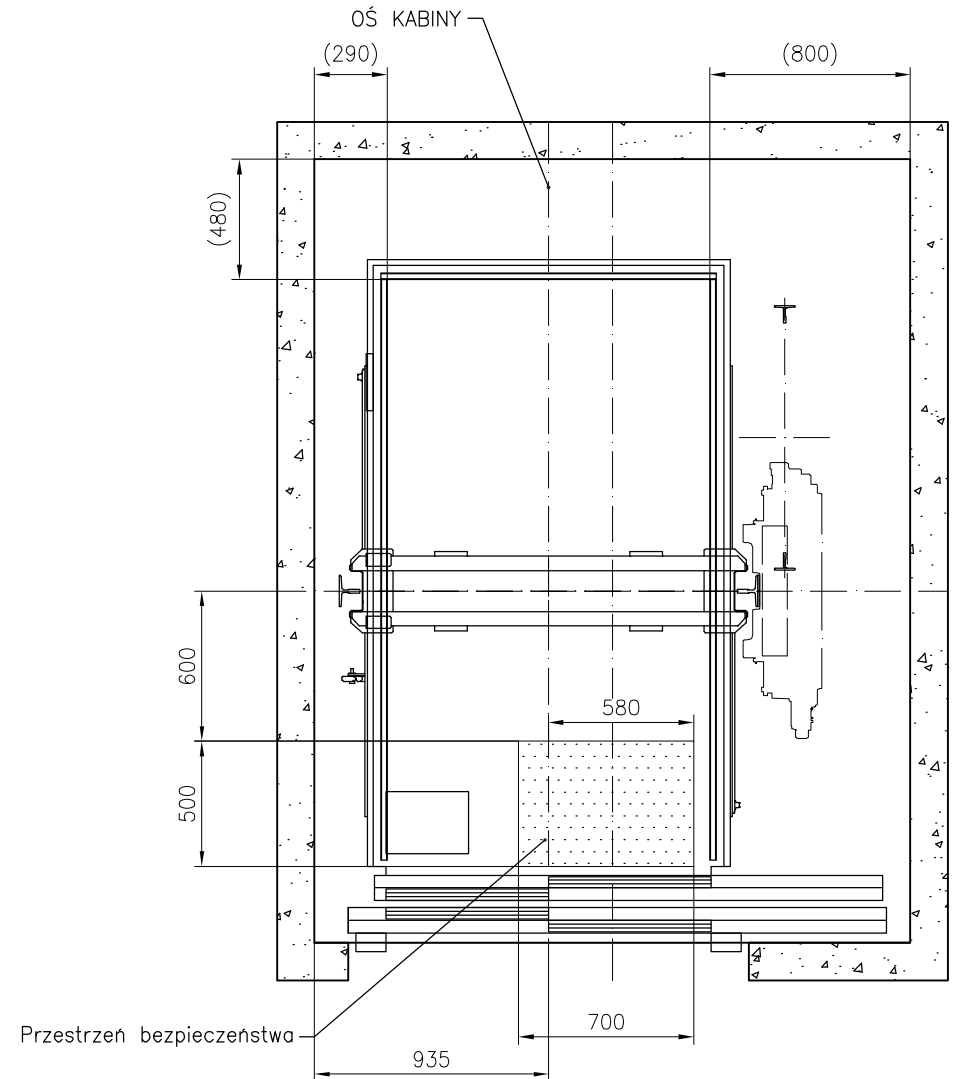
Adres budowy
234 - KONE MonoSpace 700 15.2-1

Nazwa rysunku
RYСУNKI DLA JEDNOSTKI NOTYFIKOWANEJ

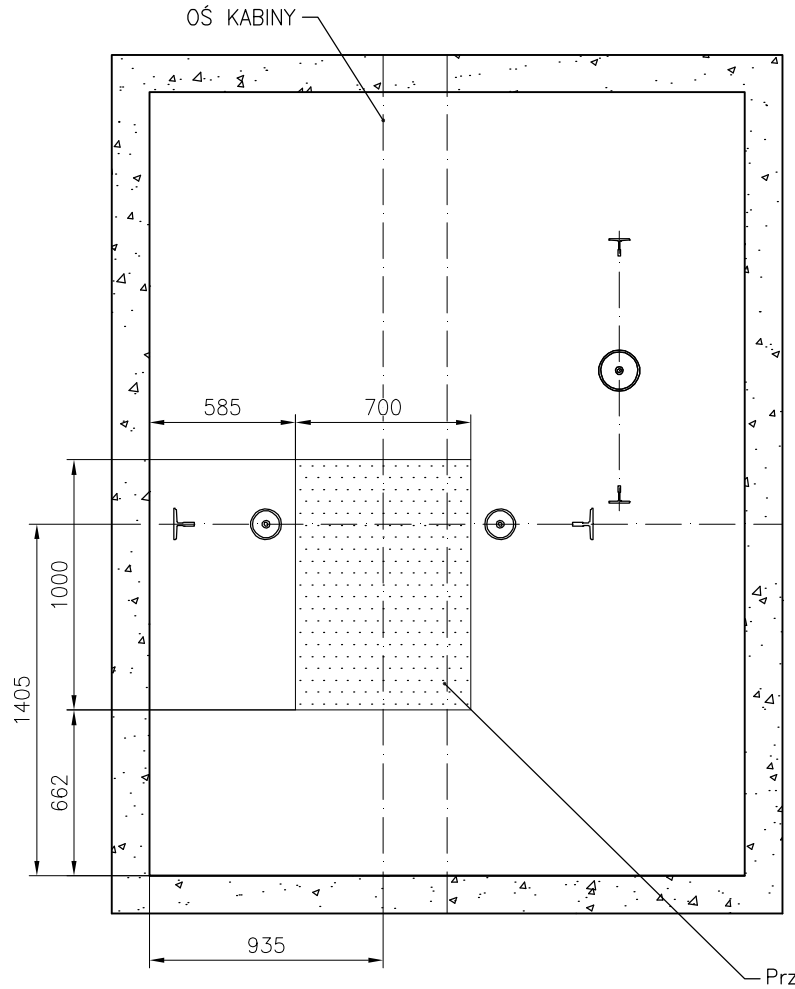
Numer urzędzenia
T-0002001242

Kone Sp. z o.o.
 ul. Poleczki 35
 02-822 Warszawa
 Polska


Nr FL	Nr rys.	Wersja	Strona
T-0002001242	T-0002001242-010-A-1-1	-	1 (2)



USYTUOWANIE PRZESTRZENI BEZPIECZEŃSTWA NA DACHU KABINY
Skala 1:30



USYTUOWANIE PRZESTRZENI BEZPIECZEŃSTWA W PODSZYBIU
Skala 1:30

 Kone Sp. z o.o. ul. Poleczki 35 02-822 Warszawa Polska	Nazwa projektu		POWSTAŃCÓW WARSZAWSKICH 12 GDAŃSK	
	Adres budowy		234 - KONE MonoSpace 700 15.2-1	
	Nazwa rysunku		RYSUNKI DLA JEDNOSTKI NOTYFIKOWANEJ	
	Numer urzędzenia		T-0002001242	
Nr FL	Nr rys.	Wersja	Strona	
T-0002001242	T-0002001242-010-A-1-2	-	2 (2)	